



Nichia 585 Series 実装について

目次

1.製品仕様	2
2.取り扱い上の注意	3
3.実装基板およびメタルマスクの設計	4
4.LED搭載工程の注意点	5-8
5.リフロー工程の注意点	8
6.実装性評価	9
7.セルフアライメント性評価	10-11

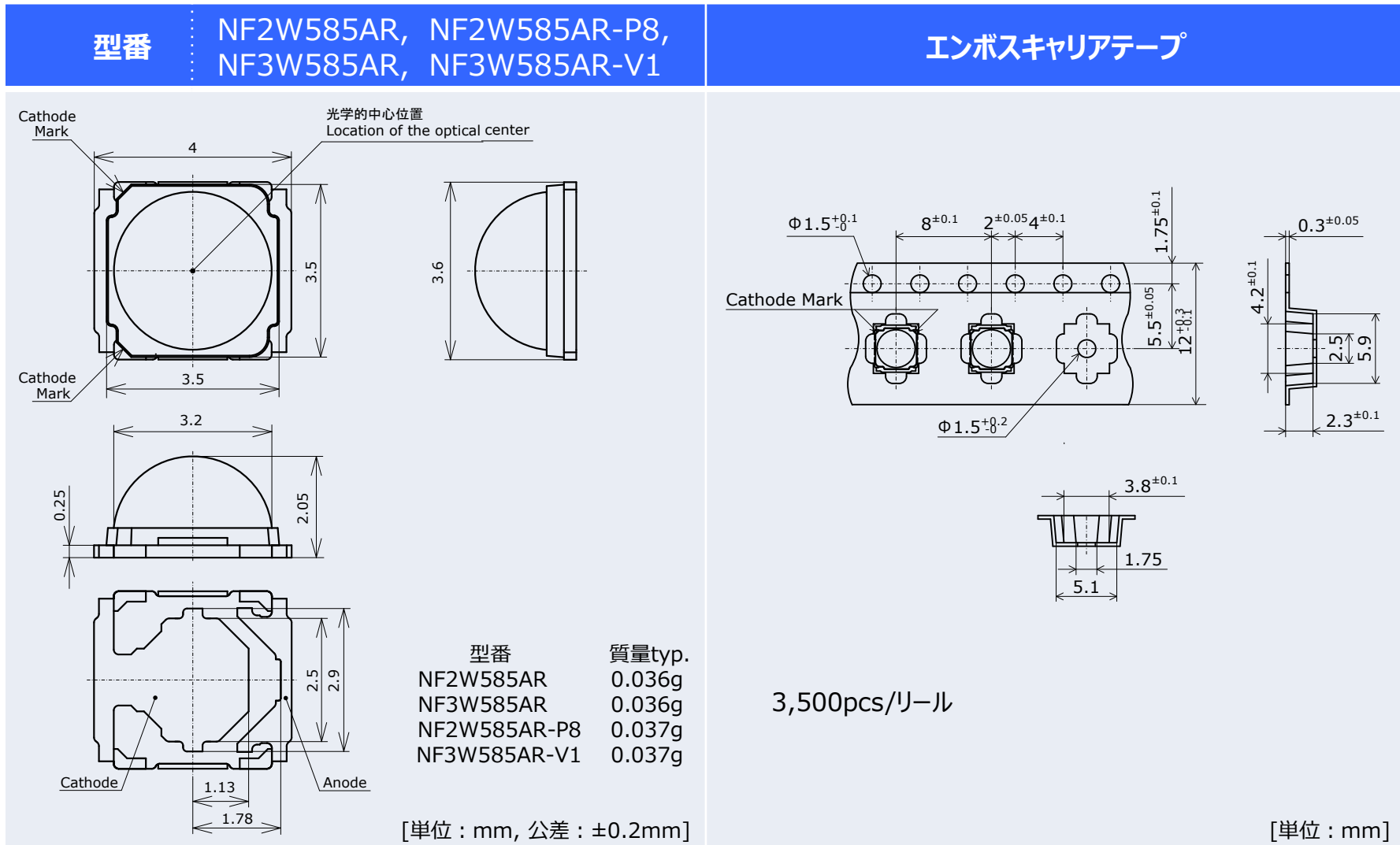
本書内に記載する型番NF2W585AR、NF2W585AR-P8、NF3W585ARおよびNF3W585AR-V1は、弊社製品の型番であり、商標権を有する可能性のある他社製品といかなる関連性・類似性を有するものではありません。

This document contains tentative information, Nichia may change the contents without notice.

Nichia 585 Series 実装について

1. 製品仕様

表1. LED外形寸法図およびエンボスキャリアテープ寸法図



This document contains tentative information, Nichia may change the contents without notice.

2. 取り扱い上の注意

2-1. 素手での取り扱い

素手で本製品を取り扱わないでください。表面が汚れ、光学特性に影響を及ぼすことがあります。場合によっては、製品の変形や断線が起こり、不灯の原因になることがあります。また、リード部で怪我する場合があります。

2-2. ピンセットでの取り扱い

ピンセットで本製品を取り扱う場合は、製品へ過度な圧力を掛けないようにしてください。樹脂部の傷、欠け、剥がれ、製品の変形や断線が起こり、不灯の原因となります。

2-3. ESD対策

LEDは静電気やサージ電圧に敏感で、素子の損傷や信頼性低下を起こすことがあります。実装工程において、導電性マットやイオナイザーの導入など適切な静電気対策を行ってください。

2-4. 実装基板の積み重ね

本製品の实装後に基板は積み重ねないでください。実装した基板を重ねると、基板が樹脂部に衝撃を与え樹脂部の傷、欠け、剥がれ、変形・断線、LED剥がれが発生し、不灯の原因になります。

2-5. バーキング

本製品は、MSL3に相当します。MSLについてはIPC/JEDEC STD-020をご確認ください。保管期間を過ぎた場合は、バーキング処理を施してください。バーキングは1回まで可能です。

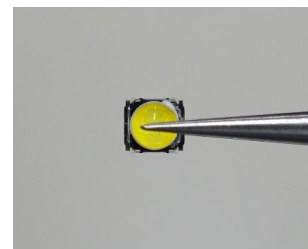
表2. 保管条件および推奨バーキング条件

条件		温度	湿度	期間
保管	アルミ防湿袋開封前	30°C以下	90%RH以下	納入日より1年以内
	アルミ防湿袋開封後	30°C以下	70%RH以下	168時間以内
バーキング		65±5°C	-	24時間以上

✓ OK



⊘ NG



⊘ NG

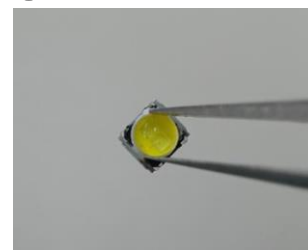
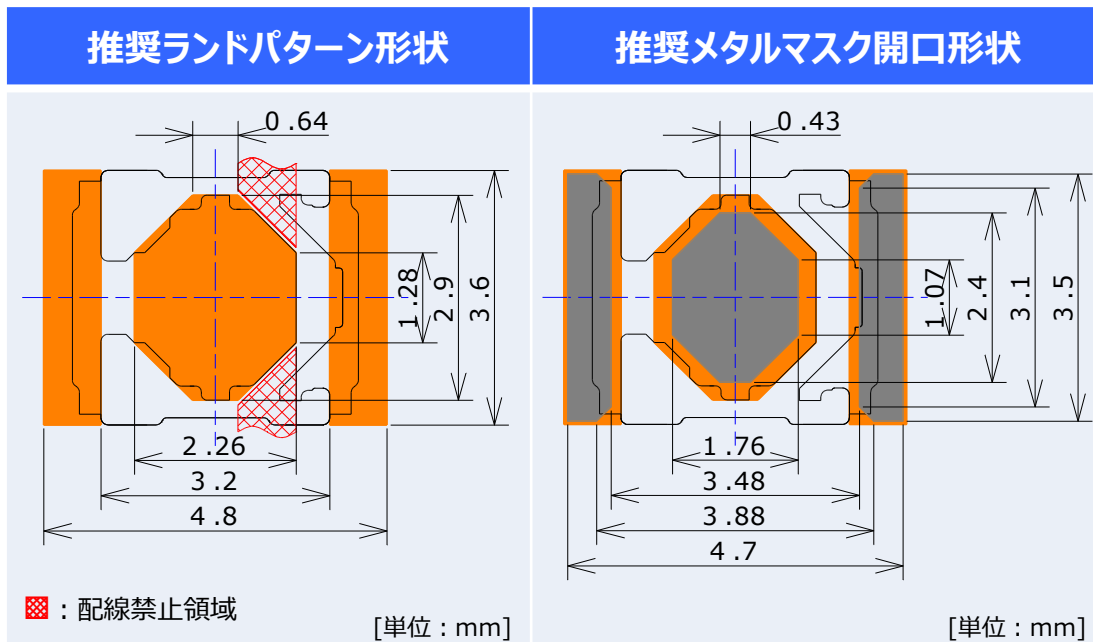


図1. ピンセットでの取り扱い例

Nichia 585 Series 実装について

3. 実装基板およびメタルマスクの設計

表3. 推奨ランドパターン、メタルマスク開口形状



- LED外形+電極形状
- ランドパターン形状
- メタルマスク開口形状

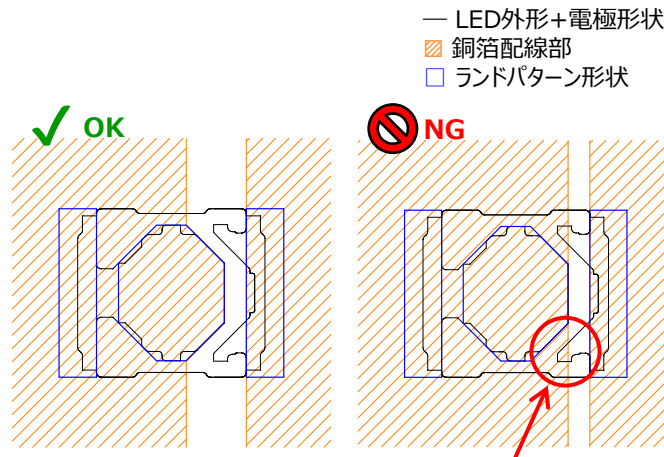


図2. 配線禁止領域について

表4. メタルマスク条件および推奨はんだ

項目	推奨条件
メタルマスク厚み	150 [μm]
はんだペースト	Sn-3.0Ag-0.5Cu

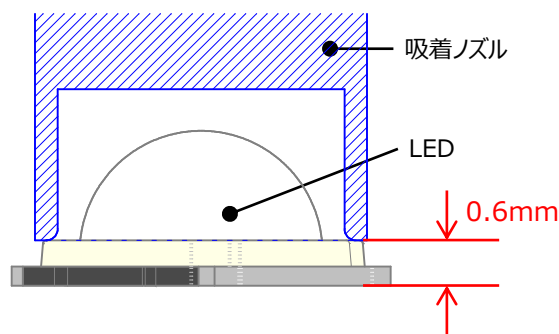
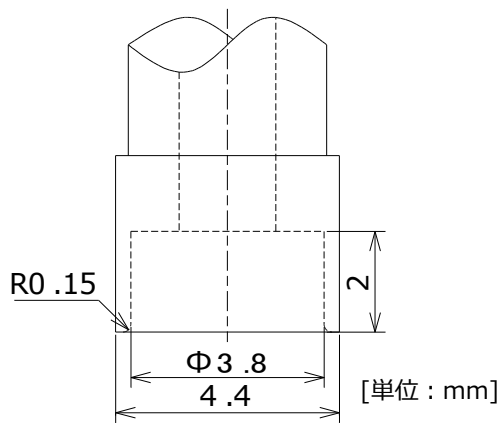
4. LED搭載工程の注意点

表5. LED搭載条件まとめ

項目	推奨条件	備考
チップマウンター	モジュラーマウンター	弊社確認機種： YAMAHA YS100
吸着ノズル	推奨カスタム形状	詳細はP6参照
テープフィーダー	電動モーター式 テープ幅：12mm 送りピッチ：8mm	詳細はP6参照
吸着高さ	1.7mm挿入	詳細はP7参照
搭載高さ	0.2mm押し込み	詳細はP7参照
部品認識	電極端子認識	詳細はP8参照

Nichia 585 Series 実装について

4-1. 吸着ノズル



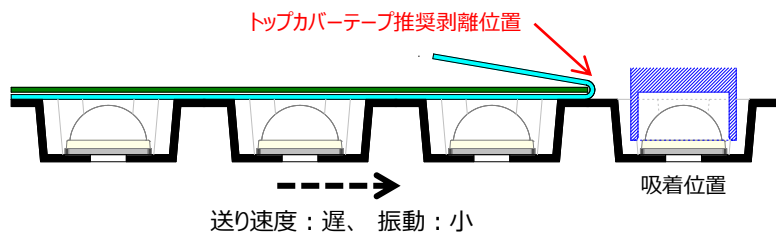
①吸着ノズルは、レンズ周囲の平坦な箇所を保持するようにし、レンズ部分に過度な圧力を掛けないようにしてください。レンズ部分に過度な圧力が掛かった場合、信頼性や光学特性に影響を及ぼす可能性があります。

②搭載における部品高さは0.6mmとなります。

4-2. テープフィーダー



OK

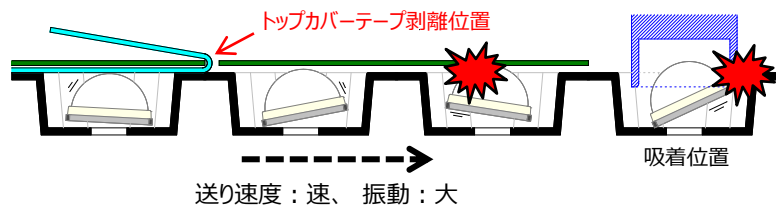


①テープ幅は12mm、送りピッチは8mmとなります。

②振動が小さいテープフィーダー(電動モーター式等)を使用してください。



NG



③LEDのポケット内傾きによる吸着不良やフィーダーカバーでLEDを傷つける可能性があるため、トップカバーテープは吸着直前での剥離を推奨します。

図5. トップカバーテープ剥離位置について

This document contains tentative information, Nichia may change the contents without notice.

Nichia 585 Series 実装について

4-3. 推奨吸着高さ

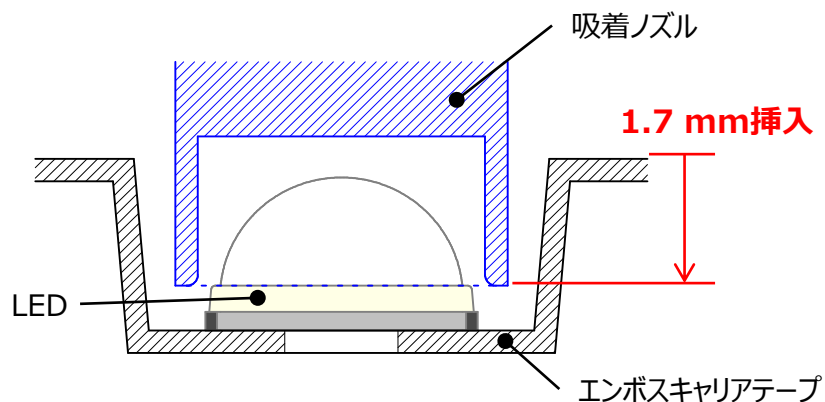


図6. 推奨吸着高さ

- ①LEDに接触するまで吸着ノズルの先端を挿入し吸着してください。インボスキャリアテープの上面を基準とした場合の挿入量は1.7mmとなります。
- ②ご使用になるチップマウンターによっては、吸着動作が安定しない場合があります。その場合は吸着動作が安定するまで吸着高さを調整してください。
 - 吸着高さが高すぎる場合
吸引力不足でLEDが吸い上がってこない、または斜め吸着などの吸着不良が発生する可能性があります。
 - 吸着高さが低すぎる場合
ノズルの過度な押し込みによりインボスキャリアテープの変形や振動による吸着不良、およびLED破壊発生可能性があります。

4-4. 推奨搭載高さ

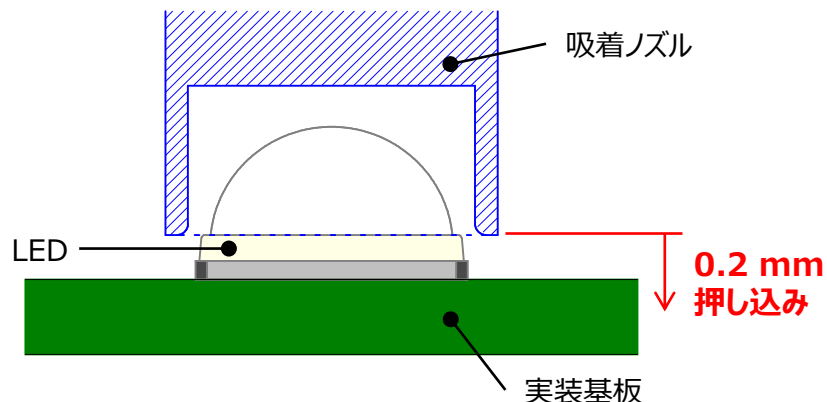


図7. 推奨搭載高さ

- ①LEDが実装基板(はんだペースト)に接触してからさらに0.2mm吸着ノズルを実装基板側に押し込んでください。
 - 搭載高さが高すぎる場合
搭載不良(LED持ち帰り)や、リフロー後の浮きなどが発生する可能性があります。
 - 搭載高さが低すぎる場合
LEDに過度の圧力が掛かりLED破壊が発生する可能性があります。

This document contains tentative information, Nichia may change the contents without notice.

Nichia 585 Series 実装について

4-5. 部品認識

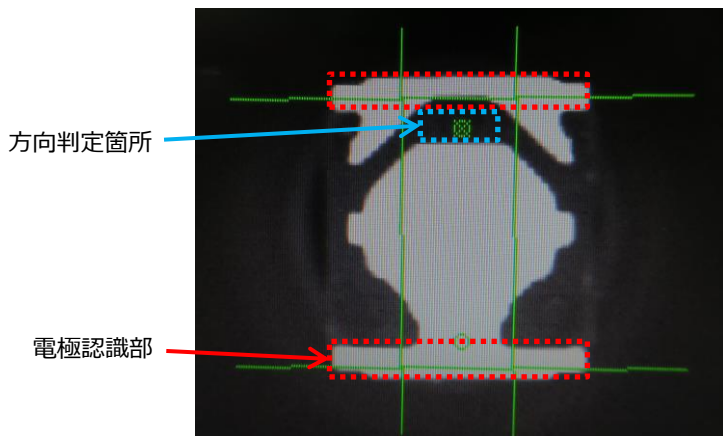

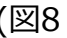


図8. 電極端子認識 (推奨)

- ①電極端子による部品位置認識を推奨します。
- ②電極形状が認識しにくい場合は電極端子の外側(図8  部分)を認識してください。
- ③LEDの方向判定を行う場合、アノード-カソード電極間(図8  部分)に判定枠を設定してください。この部分の輝度で電極の有無を確認します。

5. リフロー工程の注意点

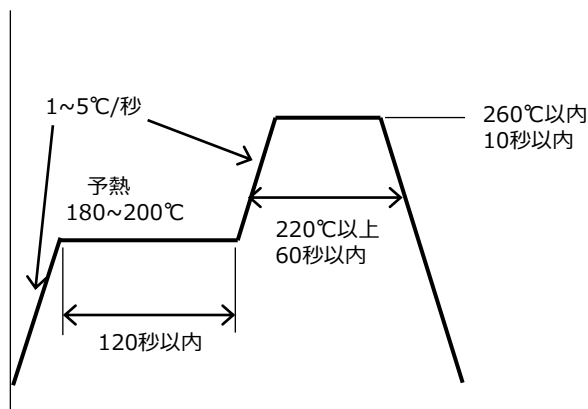


図9. リフロー推奨条件

- ①リフローはんだは2回まで可能です。
- ②リフロープロファイルは図9の条件を参考に、ご使用になるはんだの推奨条件に合わせてください。
- ③ピーク温度からの冷却温度勾配は、急冷却を避けてください。
- ④大気リフローの場合、リフロー時の熱や雰囲気の影響により、光学的劣化を起すことがあります。リフローに際しては、窒素リフローを推奨します。

This document contains tentative information, Nichia may change the contents without notice.

Nichia 585 Series 実装について

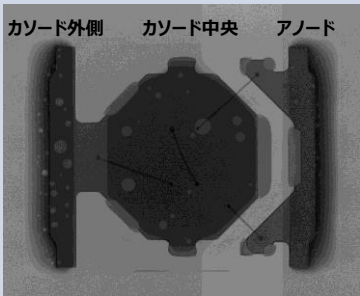
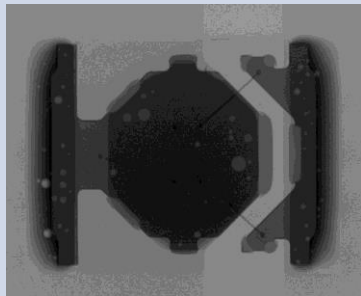
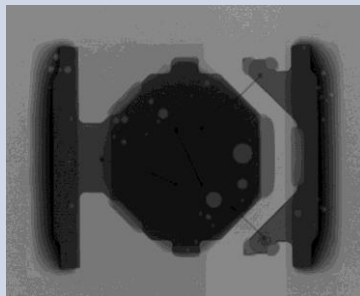
6. 実装性評価

推奨実装条件を基準とし、はんだ量(メタルマスクの厚み)を増減させたときの実装性を評価しました。

リフロー工程後に、点灯動作、はんだの濡れ広がり、はんだボールの発生、ボイド率、LEDの実装状態(位置ずれ、回転、浮き、傾き)を確認しました。

表6. 評価結果

※n=各102pcs

メタルマスク厚み	120μm	150μm (推奨)	180μm
X線画像 ※ボイド率平均サンプル			
点灯検査	OK	OK	OK
はんだボール	なし	なし	なし
ボイド率 ※電極端子面積に対するボイド面積	カソード外側: 5.9 % カソード中央: 10.1 % アノード: 5.2 %	カソード外側: 5.0 % カソード中央: 6.9 % アノード: 4.5 %	カソード外側: 4.2 % カソード中央: 6.2 % アノード: 3.6 %
実装状態	OK	OK	OK

• いずれの条件もはんだの濡れ広がりは十分で、点灯不良やはんだボールは生じませんでした。

ボイド率は中央の端子で平均して6~10%となります。

※はんだボールが発生する場合、リフロープロファイルを見直すか、カソード中央のメタルマスク開口を小さくしてください。

This document contains tentative information, Nichia may change the contents without notice.

Nichia 585 Series 実装について

7. セルフアライメント性評価

意図的にLED搭載位置をずらしてセルフアライメント効果を確認しました。

7-1. 評価条件

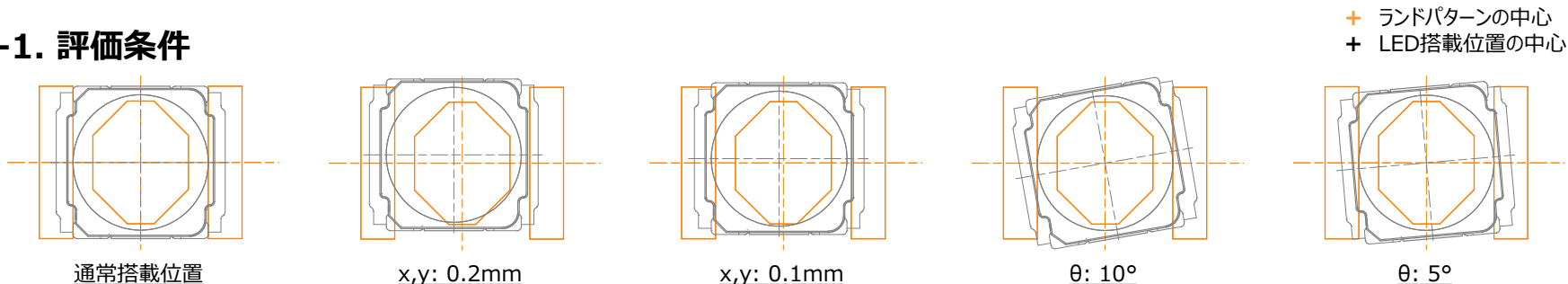


図10. セルフアライメント性評価条件

7-2. x,yシフト評価結果

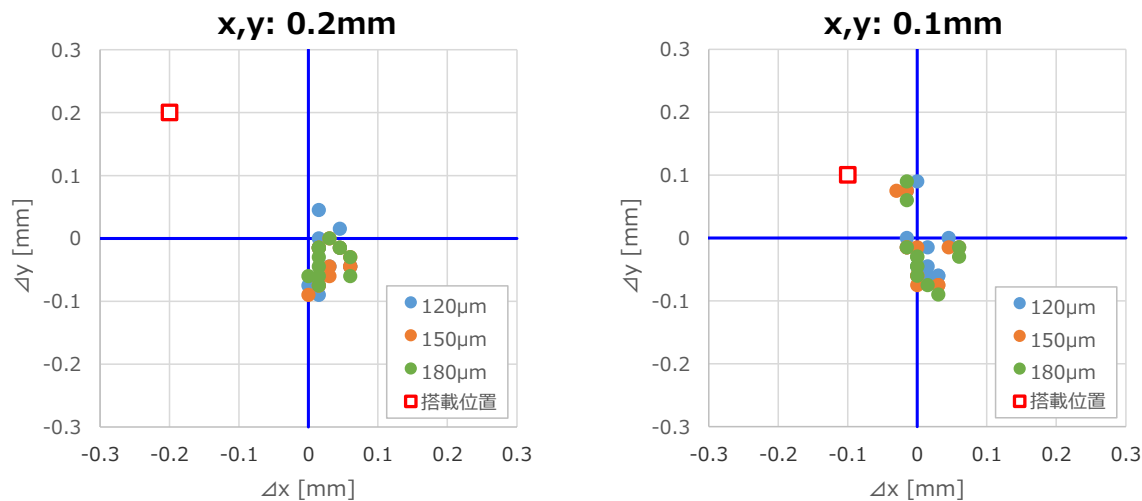
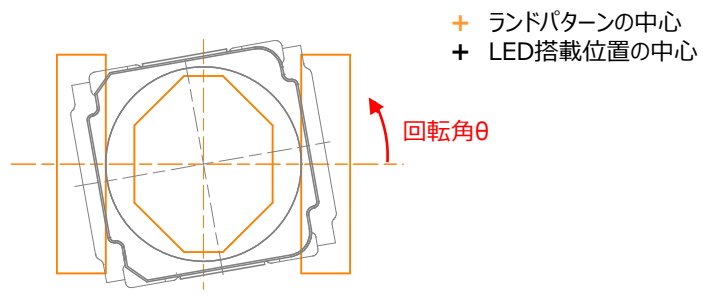
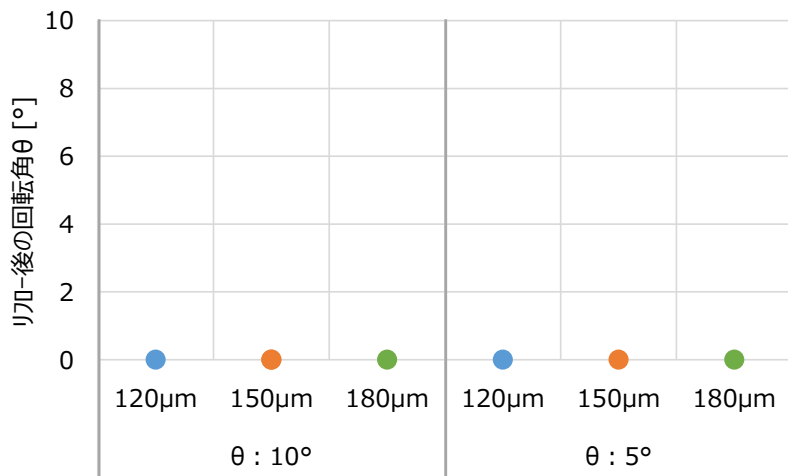


図11. x,yシフト評価結果 (n=12pcs/メタルマスク条件)

・搭載位置ずれが0.2mm以内であれば問題ないと考えられます。

This document contains tentative information, Nichia may change the contents without notice.

7-3. θ 回転評価結果



• いずれの条件もリフロー後には正常な角度に戻っており、問題ないと考えられます。

図12. θ 回転評価結果 (n=12pcs/メタルマスク条件)

<免責事項>

本書は、弊社が管理し提供している参考技術文書です。

本書を利用される場合は、以下の注意点をお読みいただき、ご了承いただいたうえでご利用ください。

- 本書は弊社が参考のために作成したものであり、弊社は、本書により何らの保証をも提供するものではありません。
- 本書に記載されている情報は、製品の代表的動作および応用例を示したものであり、その使用に関して、弊社および第三者の知的財産権その他の権利の保証または実施権の許諾を行うものではありません。
- 本書に記載されている情報については正確を期すべく注意を払っておりますが、弊社は当該情報の完全性、正確性および有用性を一切保証するものではありません。また、当該情報を利用、使用、ダウンロードする等の行為に関連して生じたいかなる損害についても、弊社は一切の責任を負いません。
- 弊社は、本書の内容を事前あるいは事後の通知なく変更する場合がありますのでご了承ください。
- 本書に記載されている情報等に関する著作権およびその他の権利は、弊社または弊社に利用を許諾した権利者に帰属します。弊社から事前の書面による承諾を得ることなく、本書の一部または全部をそのままあるいは改変して転載、複製等することはできません。

日亜化学工業株式会社 774-8601 徳島県阿南市上中町岡491番地
<http://www.nichia.co.jp> Phone: 0884-22-2311 Fax: 0884-21-0148

This document contains tentative information, Nichia may change the contents without notice.