

日亜化学工業株式会社

紫外発光 LED 標準仕様書

型番 NCSU434B(T)

- Pb フリーリフローはんだ対応品
- ESD 保護素子入り
- RoHS 対応

規格

(1) 絶対最大定格

項目	記号	最大定格	単位
順電流	I_F	500	mA
パルス順電流	I_{FP}	600	mA
逆方向許容電流	I_R	85	mA
許容損失	P_D	3.44	W
動作温度	T_{opr}	-10~85	°C
保存温度	T_{stg}	-40~100	°C
ジャンクション温度	T_J	110	°C

* $T_S=25^{\circ}\text{C}$ での値です。

* I_{FP} 条件は、パルス幅 10ms 以下、デューティ比は 10% 以下です。

(2) 特性

項目	記号	条件	標準	最大	単位
順電圧	V_F	$I_F=350\text{mA}$	5.7	-	V
放射束	Φ_e	$I_F=350\text{mA}$	62	-	mW
ピーク波長	λ_p	$I_F=350\text{mA}$	280	-	nm
スペクトル半値幅	$\Delta\lambda$	$I_F=350\text{mA}$	10	-	nm
熱抵抗	$R_{\theta JS}$	-	10.0	11.1	°C/W

* $T_S=25^{\circ}\text{C}$ での値です。

* 放射束は、CIE 127:2007 に準拠した国家標準校正値と整合をとっています。

* 熱抵抗 $R_{\theta JS}$ は、ダイスから T_S 測定ポイントまでの熱抵抗を表します。

* 本製品は LED の諸特性が安定する定格電流の 10% 以上でご使用されることを推奨します。

ランク分け

項目	ランク	最小	最大	単位
順電圧	B60	6.0	6.5	V
	B55	5.5	6.0	
	B50	5.0	5.5	
放射束	P15d21	76.8	91.3	mW
	P14d22	64.6	76.8	
	P14d21	54.4	64.6	
	P13d22	45.7	54.4	
ピーク波長	U280	275	285	nm

* $T_s=25^{\circ}\text{C}$ での値です。

* 順電圧は $\pm 0.07\text{V}$ の公差があります。

* 放射束は $\pm 8\%$ の公差があります。

* ピーク波長は $\pm 1.8\text{nm}$ の公差があります。

* 1 注文単位に対して上記のランクを納入します。又、その納入比率は問わないものとします。

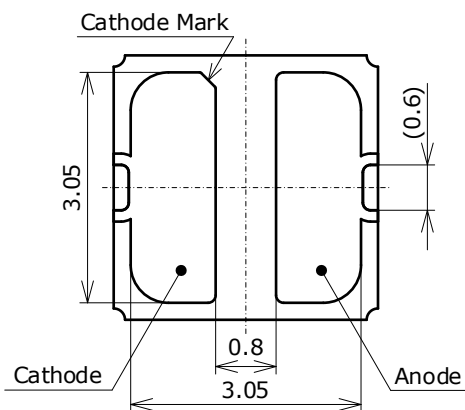
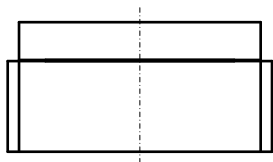
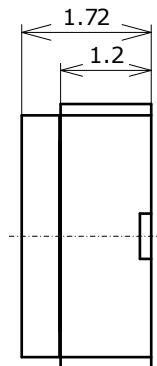
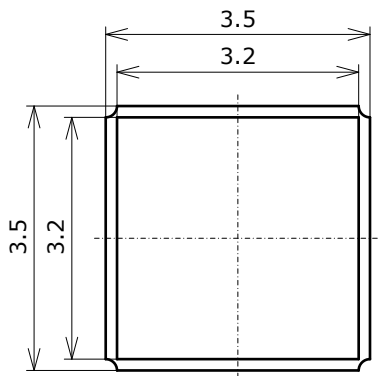
外形寸法

* 本製品はRoHS指令に適合しております。
This product complies with RoHS Directive.

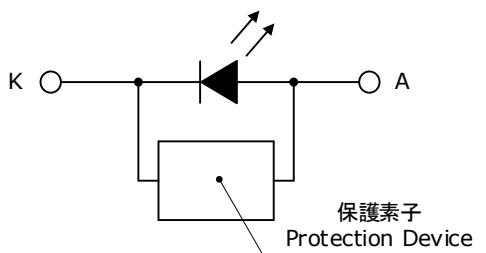
Part No. NCSU434B
No. STS-DA7-18075A

* 括弧で囲まれた寸法は参考値です。
The dimension(s) in parentheses are for reference purposes.

(単位 Unit: mm, 公差 Tolerance: ±0.2)

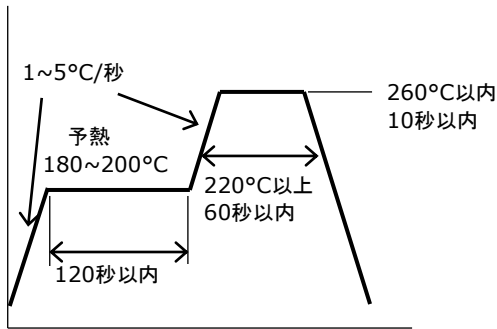


項目 Item	内容 Description
パッケージ材質 Package Materials	セラミックス Ceramics
気密封止カバー材質 Hermetic Sealing Cover Materials	サファイア Sapphire
電極材質 Electrodes Materials	金メッキ Au-plated
質量 Weight	0.059g(TYP)

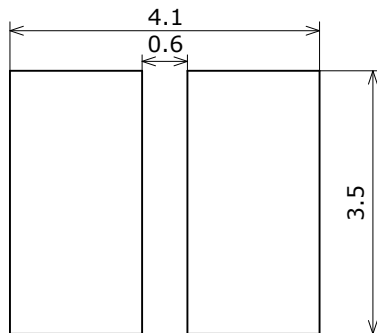


はんだ付け

- リフロー推奨条件(Pb フリーはんだ使用時)



- 推奨取り付けパターン



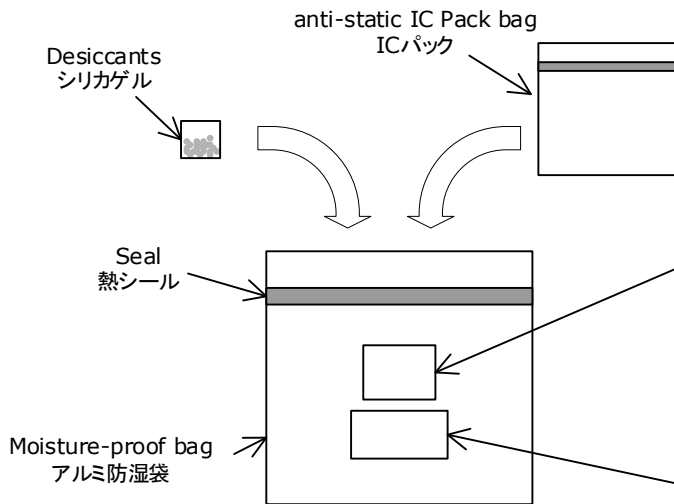
(単位 Unit: mm)

- * 本製品は、リフロー対応品です。ディップはんだ、手はんだについては保証できません。
- * リフローはんだは 2 回までとして下さい。
- * ピーク温度からの冷却温度勾配が緩やかになるように配慮し、LED へ過剰な応力がかからないよう事前検証を十分行って下さい。
- * 大気リフローの場合、リフロー時の熱や雰囲気の影響により、光学的劣化を起こすことがあります。リフローに際しては、窒素リフローを推奨します。
- * 本製品は、気密封止カバーに過度な力が加わると傷、欠け、割れ、脱落等が発生する恐れがあります。気密封止カバーの端を吸着すると欠け、割れ発生の原因になります。
最大荷重 5N 以下
- * 基本的にはんだの取り付け後の修正は行わないで下さい。やむをえず修正する場合は、事前に修正による特性の劣化のなきことを確認の上行って下さい。
- * はんだ付け時、加熱された状態で LED にストレスを加えないで下さい。
- * 実装機を使用する場合は、本製品にあった吸着ノズルを選定下さい。
- * あくまで推奨ランドは LED を問題無く取り付けられるランドサイズとなっています。高密度実装などで実装精度が必要となる場合は、それに適したランド形状を検討下さい。
- * フラックスを使用する場合はノンハロゲンタイプを推奨します。また LED に直接フラックスがかかるような工程設計は行わないで下さい。
- * 取り付けパターンに対して、はんだ種類及びはんだ塗布量が問題ないことを事前に確認して下さい。

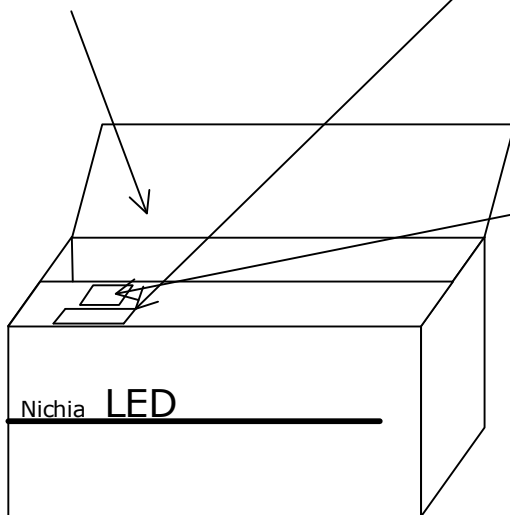
梱包仕様

Anti-static *IC packs* are shipped with desiccants in heat-sealed moisture-proof bags.
シリカゲルとともにICパックをアルミ防湿袋に入れ、熱シールにより封をします。

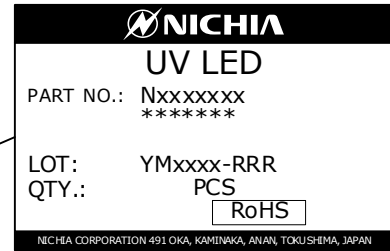
Part No. Nxxxxxxx
No. STS-DA7-11842C



Moisture-proof bags are packed in cardboard boxes with shock absorbing materials to fill empty spaces. アルミ防湿袋を並べて入れ、間隔にはクッション材を詰めます。



Label ラベル



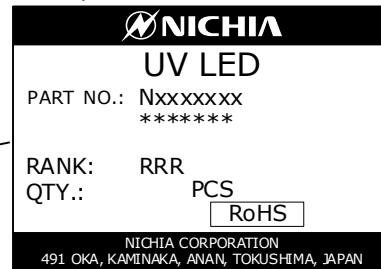
Warning and Explanatory Labels 警告ラベル

UV LED

- ・「UV LEDは紫外領域の光(UV光)を発します。」
- ・「UV光は人間の目には見えませんが、光が見えていなくてもUV光により目を傷める可能性があります。」
- ・「UV光を直接目にあてないでください。必ず適切な防具を着用してください。」
- ・「UV LEDを組み込んだ製品には、適切な警告表示をしてください。」

- ・ UV LEDs emit light in the ultraviolet region (UV light).
- ・ UV light is invisible and may be harmful to the human eye.
- ・ Do not expose the eyes directly to the UV light. Wear appropriate protective gear when handling.
- ・ Use appropriate warning signs/labels on devices using the UV LEDs.

Label ラベル



- * ***** is the customer part number. If not provided, it will not be indicated on the label. 客先型名を*****で示します。客先型名が設定されていない場合は空白です。
- * For details, see "LOT NUMBERING CODE" in this document. ロット表記方法についてはロット番号の項を参照して下さい。

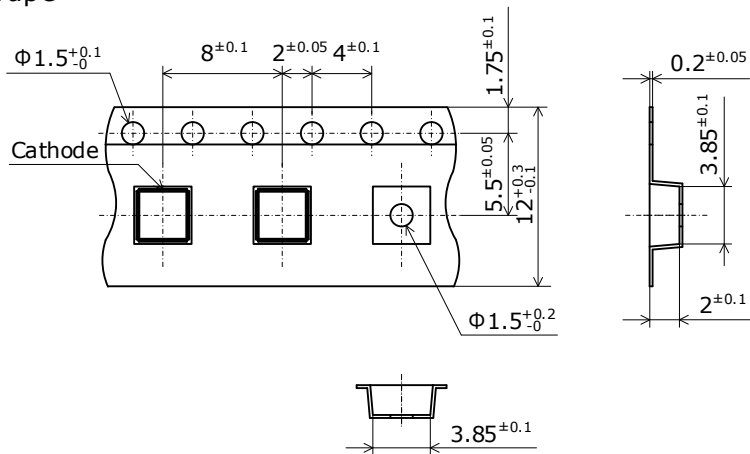
- * Products shipped in anti-static *IC packs* are packed in a moisture-proof bag. They are shipped in cardboard boxes to protect them from external forces during transportation. 本製品はICパックに入れたのち、輸送の衝撃から保護するためダンボールで梱包します。
- * Do not drop or expose the box to external forces as it may damage the products. 取り扱いに際して、落下させたり、強い衝撃を与えたりすると、製品を損傷させる原因になりますので注意して下さい。
- * Do not expose to water. The box is not water-resistant. ダンボールには防水加工がされておきませんので、梱装箱が水に濡れないよう注意して下さい。
- * Using the original package material or equivalent in transit is recommended. 輸送、運搬に際して弊社よりの梱包状態あるいは同等の梱包を行って下さい。

テーピング仕様

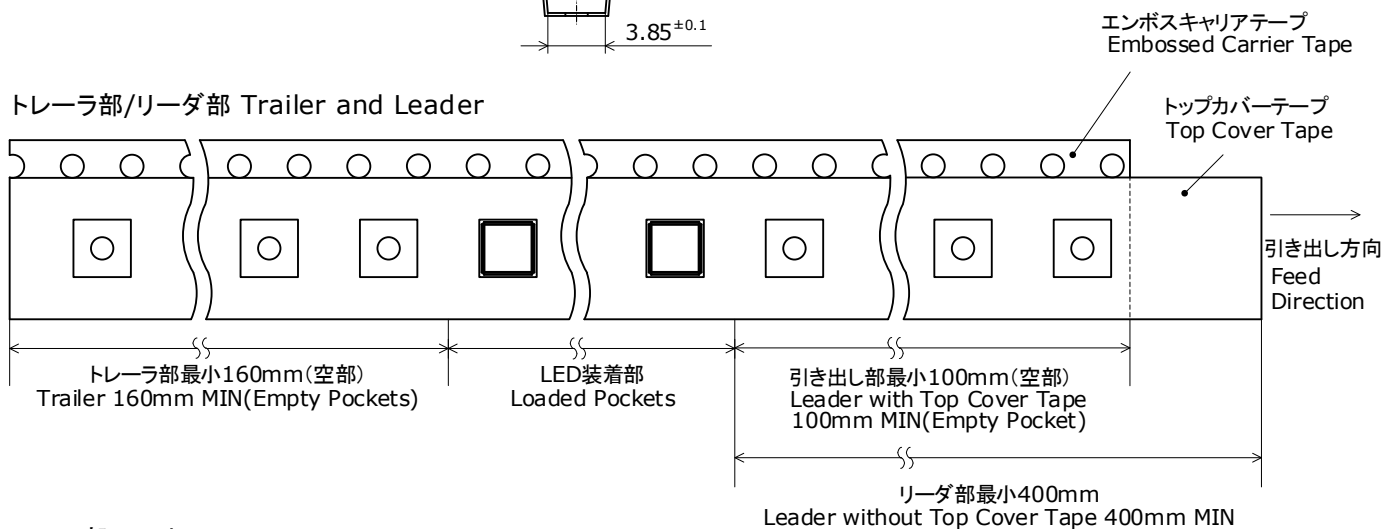
テーピング部 Tape

Part No. Nxxx434x
No. STS-DA7-17504

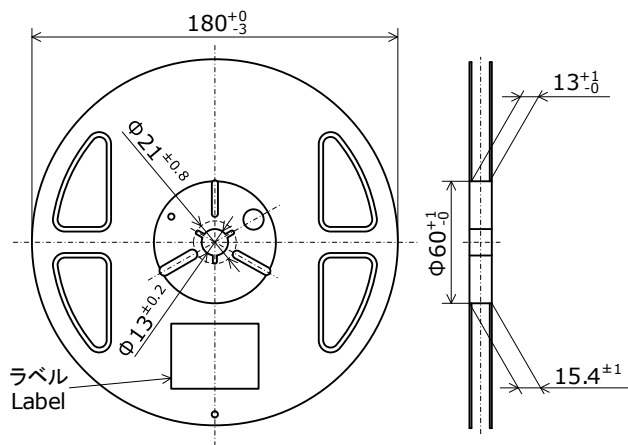
(単位 Unit: mm)



トレーラ部/リーダ部 Trailer and Leader



リール部 Reel

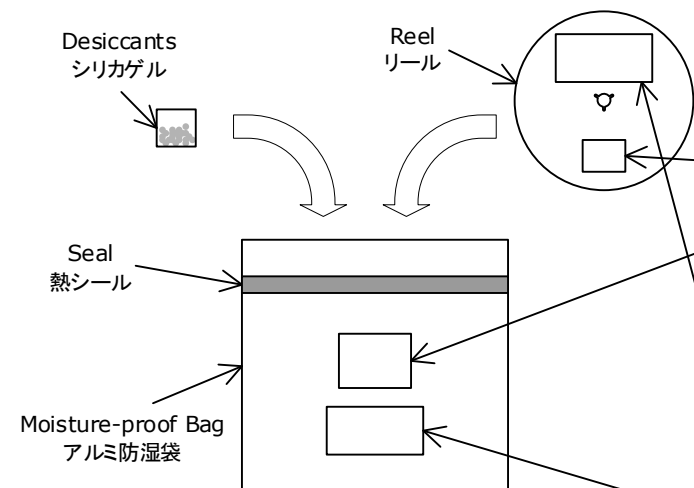


- * 数量は1リールにつき 1000個入りです。
Reel Size: 1000pcs
- * 実装作業の中断などでエンボスキャリアテープをリールに巻き取る場合、エンボスキャリアテープを強く(10N以上)締めないで下さい。LEDがカバーテープに貼り付く可能性があります。
When the tape is rewound due to work interruptions, no more than 10N should be applied to the embossed carrier tape. The LEDs may stick to the top cover tape.
- * JIS C 0806電子部品テーピングに準拠しています。
The tape packing method complies with JIS C 0806 (Packaging of Electronic Components on Continuous Tapes).

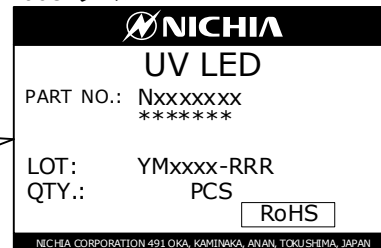
梱包仕様

Reels are shipped with desiccants in heat-sealed moisture-proof bags.
シリカゲルとともにリールをアルミ防湿袋に入れ、熱シールにより封じます。

Part No. Nxxxxxxx
No. STS-DA7-11776C



Label ラベル



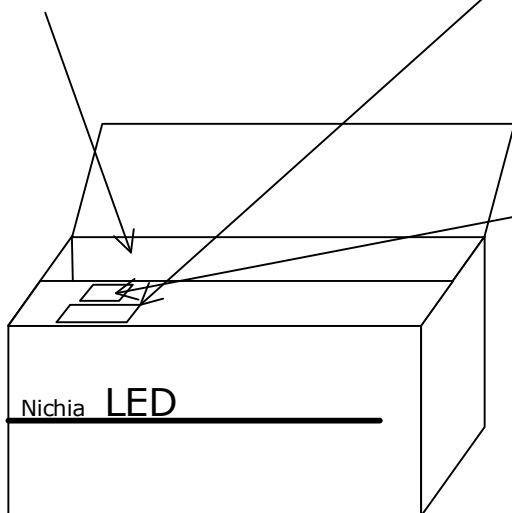
Warning and Explanatory Labels 警告ラベル

UV LED

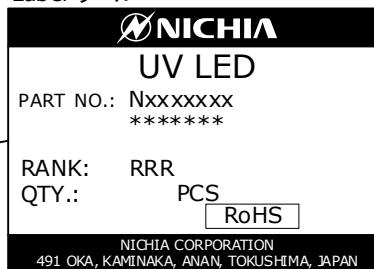
- ・「UV LEDは紫外領域の光(UV光)を発生します。」
- ・「UV光は人間の目には見えませんが、光が見えていなくてもUV光により目を傷める可能性があります。」
- ・「UV光を直接目にあてないでください。必ず適切な防具を着用してください。」
- ・「UV LEDを組み込んだ製品には、適切な警告表示をしてください。」

- ・ UV LEDs emit light in the ultraviolet region (UV light).
- ・ UV light is invisible and may be harmful to the human eye.
- ・ Do not expose the eyes directly to the UV light. Wear appropriate protective gear when handling.
- ・ Use appropriate warning signs/labels on devices using the UV LEDs.

Moisture-proof bags are packed in cardboard boxes with corrugated partitions.
アルミ防湿袋を並べて入れ、ダンボールで仕切ります。



Label ラベル



- * ***** is the customer part number. If not provided, it will not be indicated on the label. 客先型名を*****で示します。客先型名が設定されていない場合は空白です。
- * For details, see "LOT NUMBERING CODE" in this document. ロット表記方法についてはロット番号の項を参照して下さい。

- * Products shipped on tape and reel are packed in a moisture-proof bag. They are shipped in cardboard boxes to protect them from external forces during transportation. 本製品はテーピングしたのち、輸送の衝撃から保護するためダンボールで梱包します。
- * Do not drop or expose the box to external forces as it may damage the products. 取り扱いに際して、落下させたり、強い衝撃を与えたりしますと、製品を損傷させる原因になりますので注意して下さい。
- * Do not expose to water. The box is not water-resistant. ダンボールには防水加工がされておりませんので、梱包箱が水に濡れないよう注意して下さい。
- * Using the original package material or equivalent in transit is recommended. 輸送、運搬に際して弊社よりの梱包状態あるいは同等の梱包を行って下さい。

ロット番号

ロット番号は以下のように英数字で表記します。

YMxxxx - RRR

Y - 製造年

年	Y
2020	K
2021	L
2022	M
2023	N
2024	O
2025	P

M - 製造月

月	M	月	M
1	1	7	7
2	2	8	8
3	3	9	9
4	4	10	A
5	5	11	B
6	6	12	C

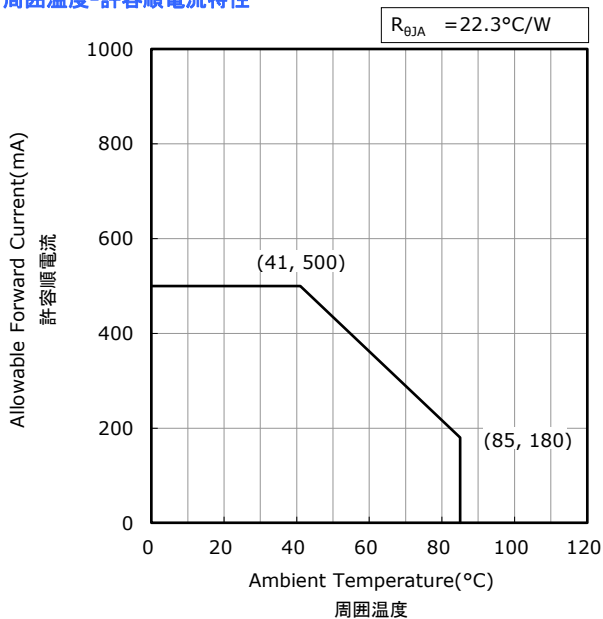
xxxx-当社管理番号

RRR-波長ランク、放射束ランク、順電圧ランク

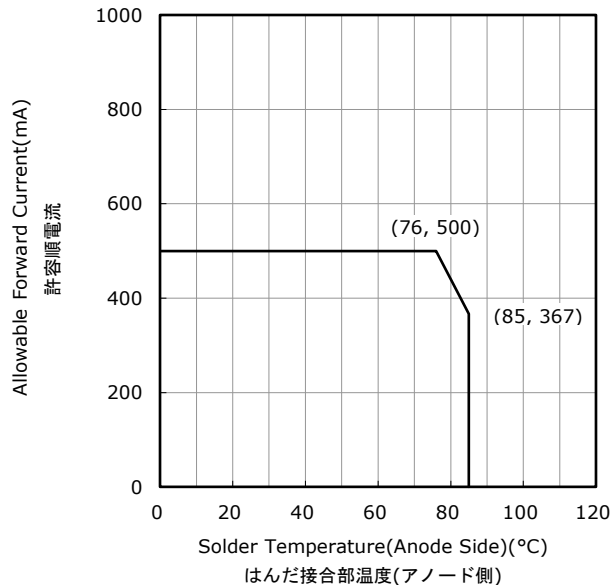
ディレーティング特性

Part No. NCSU434B
No. STS-DA7-18071A

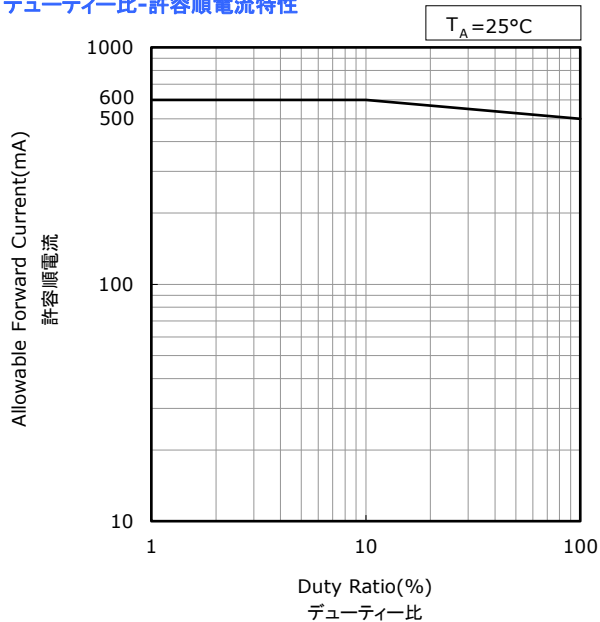
Ambient Temperature vs Allowable Forward Current
周囲温度-許容順電流特性



Solder Temperature (Anode Side) vs Allowable Forward Current
はんだ接合部温度(アノード側)-許容順電流特性



Duty Ratio vs Allowable Forward Current
デューティー比-許容順電流特性

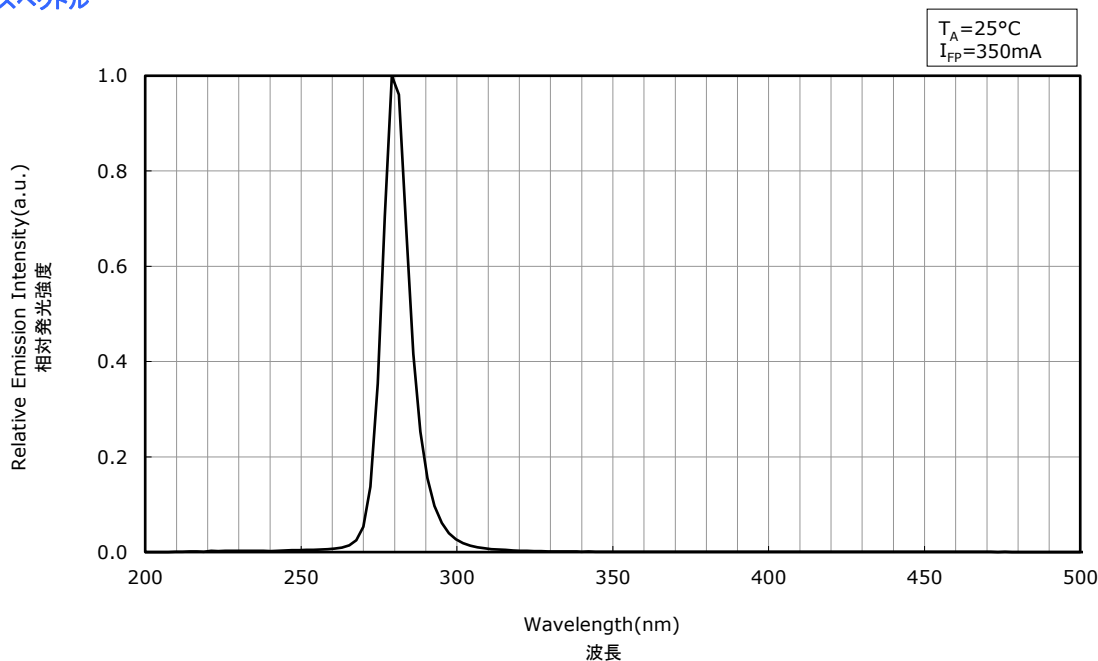


光学特性

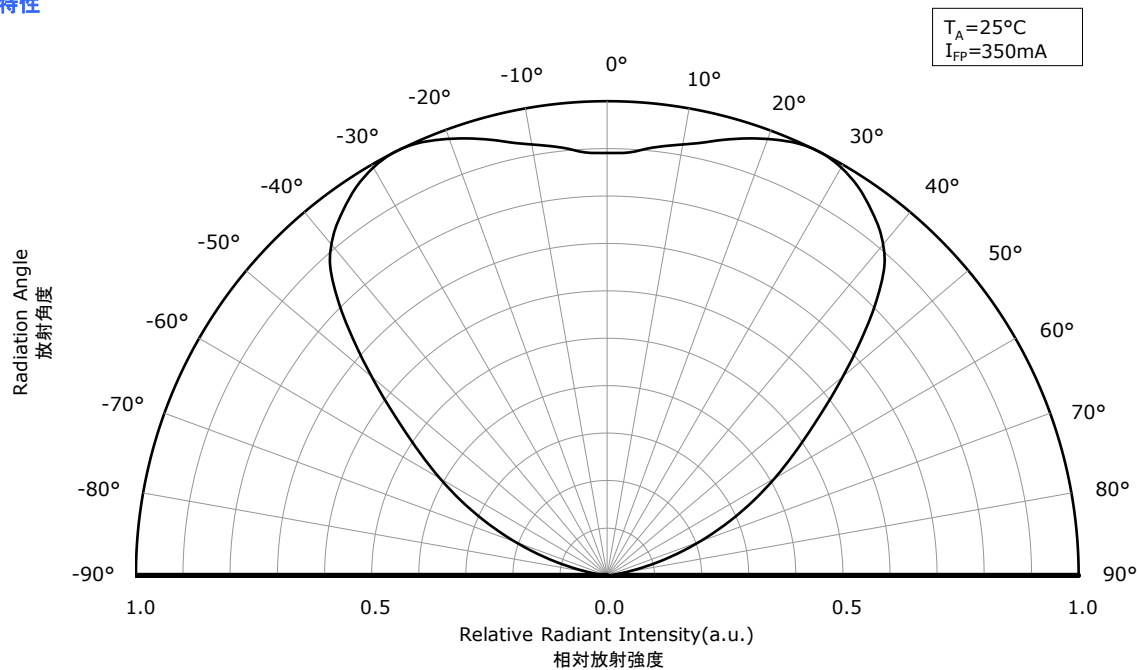
* All characteristics shown are for reference only and are not guaranteed.
 本特性は参考です。

Part No. NCSU434B
 No. STS-DA7-18072A

Spectrum
 発光スペクトル



Directivity
 指向特性



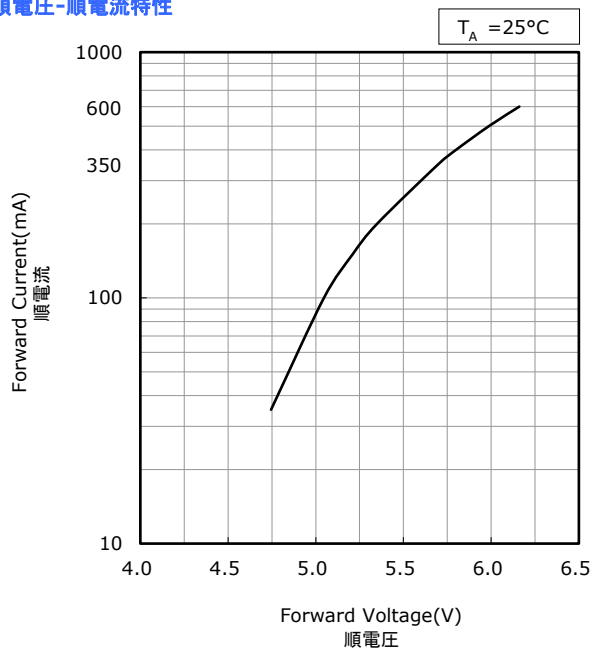
* The graphs above show the characteristics for U280x LEDs of this product.
 本特性はピーク波長ランクU280xに対応しています。

電流温度特性

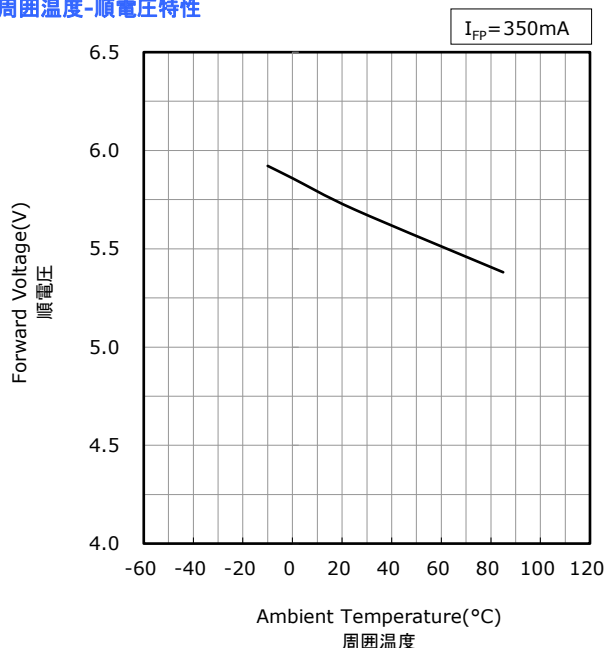
* All characteristics shown are for reference only and are not guaranteed.
 本特性は参考です。

Part No. NCSU434B
 No. STS-DA7-18073A

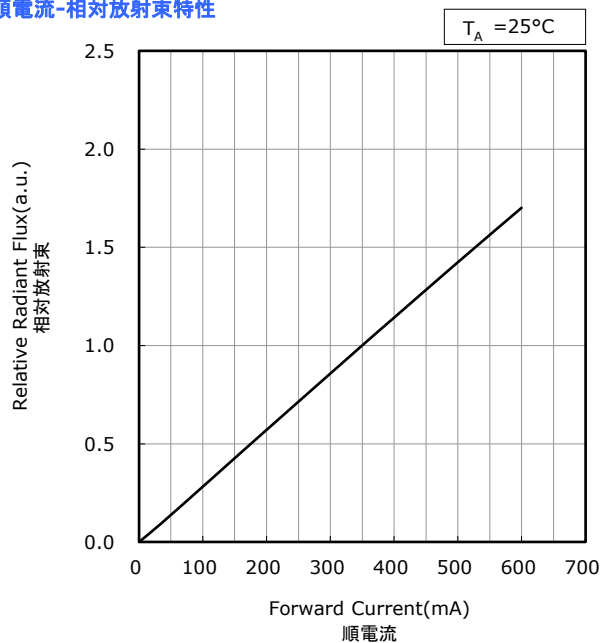
Forward Voltage vs Forward Current
 順電圧-順電流特性



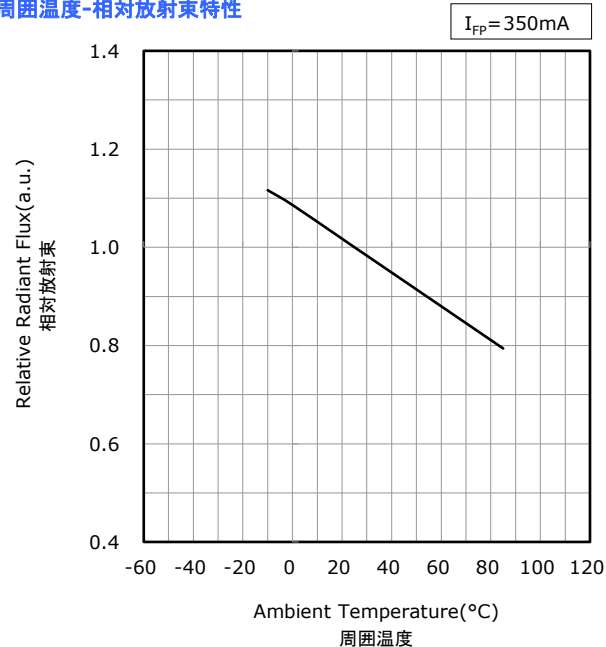
Ambient Temperature vs Forward Voltage
 周囲温度-順電圧特性



Forward Current vs Relative Radiant Flux
 順電流-相对放射束特性



Ambient Temperature vs Relative Radiant Flux
 周囲温度-相对放射束特性



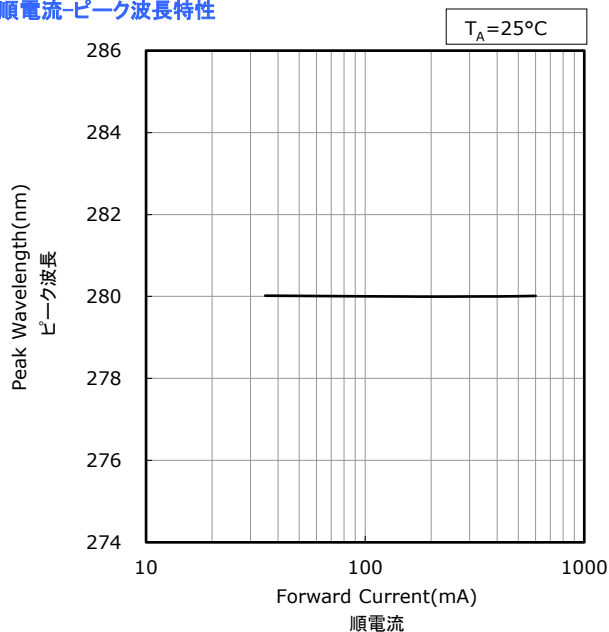
* The graphs above show the characteristics for U280x LEDs of this product.
 本特性はピーク波長ランクU280xに対応しています。

電流温度特性

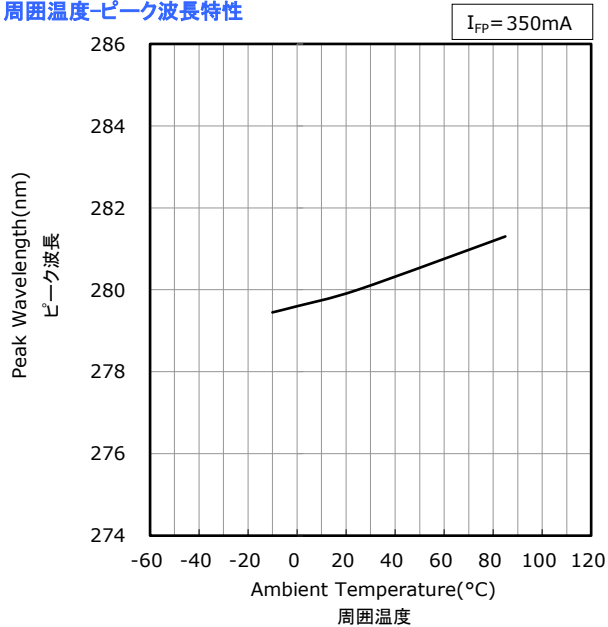
* All characteristics shown are for reference only and are not guaranteed.
 本特性は参考です。

Part No. NCSU434B
 No. STS-DA7-18074A

Forward Current vs Peak Wavelength
 順電流-ピーク波長特性



Ambient Temperature vs Peak Wavelength
 周囲温度-ピーク波長特性



* The graphs above show the characteristics for U280x LEDs of this product.
 本特性はピーク波長ランクU280xに対応しています。

信頼性

(1) 試験項目と試験結果

試験項目	参照規格	試験条件	試験時間	故障判定基準 No.	故障数/試験数
はんだ耐熱性 (リフローはんだ)	JEITA ED-4701 300 301	$T_{\text{slid}}=260^{\circ}\text{C}$, 10 秒, 2 回 (前処理 30°C , 70%, 168 時間)		#1	0/6
熱衝撃(気相)		-40°C (15分)~ 100°C (15分)	100 サイクル	#1	0/6
高温保存	JEITA ED-4701 200 201	$T_A=100^{\circ}\text{C}$	1000 時間	#1	0/6
低温保存	JEITA ED-4701 200 202	$T_A=-40^{\circ}\text{C}$	1000 時間	#1	0/6
連続動作		$T_A=25^{\circ}\text{C}$, $I_F=500\text{mA}$ 試験基板は下記注記参照	1000 時間	#1	0/6
高温連続動作		$T_A=85^{\circ}\text{C}$, $I_F=150\text{mA}$ 試験基板は下記注記参照	1000 時間	#1	0/6
高温高湿連続動作		60°C , $\text{RH}=90\%$, $I_F=350\text{mA}$ 試験基板は下記注記参照	500 時間	#1	0/6
低温連続動作		$T_A=-10^{\circ}\text{C}$, $I_F=500\text{mA}$ 試験基板は下記注記参照	1000 時間	#1	0/6
振動	JEITA ED-4701 400 403	200m/s^2 , 100~2000~100Hz, 4 分 3 方向, 4 サイクル	48 分	#1	0/6
静電破壊	JEITA ED-4701 300 304	HBM, 2kV, 1.5k Ω , 100pF, 順逆 3 回		#1	0/6

注記:

- 1) 試験基板: Al $t=1.5\text{mm}$ 、銅箔 $t=0.07\text{mm}$ 、熱抵抗 $R_{\theta\text{JA}}\approx 22.3^{\circ}\text{C/W}$
- 2) 測定は LED が常温に戻ってから行います。

(2) 故障判定基準

基準 No.	項目	条件	判定基準
#1	順電圧(V_F)	$I_F=350\text{mA}$	>初期値 $\times 1.1$
	放射束(Φ_E)	$I_F=350\text{mA}$	<初期値 $\times 0.7$

注意事項

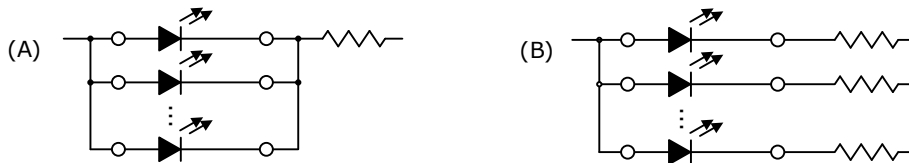
(1) 保管

条件		温度	湿度	期間
保管	アルミ防湿袋開封前	30°C 以下	90%RH 以下	納入日より1年以内
	アルミ防湿袋開封後	30°C 以下	70%RH 以下	168 時間以内
ベーキング		65±5°C	-	24 時間以上

- 本製品は、MSL3 に相当します。MSL については IPC/JEDEC STD-020 をご確認ください。
- 本製品は、パッケージに吸収された水分がはんだ付け時の熱で気化膨張することにより、界面の剥離が発生し光学的劣化を起こす可能性があります。そのためお客様にて実装するまでの、吸湿量を最小限に抑えるため防湿梱包を実施しております。アルミ防湿袋に入っているシリカゲルは吸湿が進むと青色から赤色へ変色します。
- アルミ防湿袋を開封後は上記の条件を越えないようにはんだ付けを完了下さい。万々未使用の LED が残った場合は、シリカゲル入り密閉容器等で保管下さい。なお当社防湿袋に戻し、再封印することを推奨します。
- 保管期間を過ぎた場合は、ベーキング処理を施して下さい。また、保管期間内に同封してあるシリカゲルの青色が無くなった場合も、同様にベーキングをお願いします。ベーキングは 1 回までとします。
- 電極部分は、金メッキが施されております。腐食性ガス等を含む雰囲気さらされまると、メッキ表面が変質し、はんだ付け性に問題が生じる事があります。保管時は密閉容器等で保管して下さい。なお当社防湿袋に戻し、再封印することを推奨します。
- 実機に使用する部材(パッキン、接着剤など)については、メッキ表面への影響を考慮して、硫黄成分を含有しているものの使用を避けて下さい。メッキの表面異常は、導通・接続不良に繋がる可能性があります。また、パッキンを使用する場合は、シリコンゴム材質のものを推奨します。その際、低分子量のシロキサンによる機器の接点不良に注意して下さい。
- 急激な温度変化のある場所では、結露が起きますので温度変化の少ない場所に保管して下さい。
- 埃の多い環境での保管は避けて下さい。
- 直射日光や室温を超えるような環境に長期間さらさないで下さい。

(2) 使用方法

- LED 毎に絶対最大定格を超えないように回路設計を行って下さい。LED 毎に定電流駆動することを推奨致します。また定電圧駆動する場合は、(A)の回路は LED の順電圧の影響により LED に流れる電流がばらつく可能性がありますので、(B)の回路を推奨します。



- 本製品は、順方向電流駆動でご使用下さい。また、非点灯時には順逆とも電圧がかからないように配慮下さい。特に逆電圧が連続的に加わる状態は、マイグレーションを発生させる可能性があり、素子にダメージを与える場合がありますので避けて下さい。長時間使用しない場合は、安全のために必ず主電源スイッチを切して下さい。
- 本製品は LED の諸特性が安定する定格電流の 10% 以上でご使用されることを推奨します。
- 雷サージなどの過電圧が LED に加わらないようにして下さい。
- 屋外で使用される場合は、十分な防水対策、湿度対策、塩害対策を施してご使用下さい。
- 本 LED からは可視光もでておりますので、センサー用途等での使用の際はご注意ください。
- 紫外光を含む本製品に曝露されることで、健康に影響を及ぼす懸念があります。紫外線の有害性につきましては使用する波長、放射照度、照射時間により異なります。使用用途によっては、使用者へ十分な注意喚起が必要な場合があります。詳細につきましては、アプリケーションノート(紫外線の取り扱いについて)を参照ください。
- 実機に使用する部材によっては、紫外光により劣化が促進される可能性があります。実機に使用する部材につきましては、事前に十分検証の後、選定ください。また、紫外光が照射される対照物についても、劣化が促進される恐れがありますので十分ご注意ください。使用用途によっては、使用者へ十分な注意喚起が必要な場合があります。
- 紫外光を励起源として蛍光反応が発生し、センサーなどに影響を及ぼすことがあり、誤作動を引き起こす可能性があります。使用用途によっては、使用者へ十分な注意喚起が必要な場合があります。
- 紫外発光 LED と他の LED を組み合わせてご使用になる場合、紫外光が励起源となり、その他の LED が発光する場合があります。他の LED に紫外光が当たらないように設計することを推奨します。
- 本製品は、高温条件下にて継続使用されますと、ダイスの劣化が促進され、放射束低下を招く恐れがあります。高温条件下にて継続使用される場合は事前検証を十分行って下さい。
- 本製品は結露する環境で使用しないでください。結露環境下で使用した場合、リークが発生し放射束低下に至ることがあります。

(3) 取り扱い上の注意

- 素手で本製品を取り扱わないで下さい。表面が汚れ、光学特性に影響を及ぼすことがあります。また場合によっては、製品の変形や断線が起こり、不灯の原因になることがあります。
- ピンセットで本製品を取り扱う場合は、製品へ過度な圧力を掛けないようにして下さい。気密封止カバーの傷、欠け、剥がれ、製品の変形や断線が起こり、不灯の原因となります。
- 本製品を落下させてしまった場合には、製品の変形などが発生することがありますのでご注意下さい。
- 本製品の実装後に基板は積み重ねしないで下さい。実装した基板を重ねると、基板が気密封止カバーに衝撃を与え気密封止カバーの傷、欠け、剥がれ、変形・断線、LED 剥がれが発生し、不灯の原因になります。

(4) 設計上の注意

- 銅ベースの実装基板を推奨致します。但し、リフローはんだ実装の際に、ストレスにより気密封止カバー割れ及びはんだクラックが発生する恐れがありますので、事前検証を十分行って下さい。
- LED を基板にはんだ付けした後の基板分割工程などで基板が曲がると、パッケージ割れが発生することがありますので基板のたわみやねじりに対して極力ストレスの加わらないような LED 配置にして下さい。
- 基板分割部では LED の取り付け位置によって機械的ストレスが変化しますので、最もストレスが加わらないような位置に配置して下さい。
- 基板分割時は、手割りを避け、専用治具にて行って下さい。
- アルミ基板を使用する際には事前検証を十分行って下さい。使用時の熱ストレスによりはんだクラックが発生する恐れがあります。
- LED 周辺で使用する部材(筐体、パッキン、接着剤、2次レンズ、レンズカバー、グリスなど)から放出された揮発性有機化合物は、LED の気密封止カバー等に付着する可能性があります。特に密閉に近い状態では、これらの揮発性有機化合物が熱や光子エネルギーにさらされると変色が起こり LED の光出力が大幅に低下する可能性があります。また、空気の循環をよくすることで、光出力の低下が抑制されることがあります。予め実機点灯試験による光学評価で異常なきことの確認をお願いします。

(5) 静電気に対する取り扱い

- 本製品は静電気やサージ電圧に敏感で、素子の損傷や信頼性低下を起こすことがあります。取り扱いに際しては、以下の例を参考に静電気対策を十分行って下さい。
 - リストストラップ、導電性衣類、導電靴、導電性床材等による電荷の除去
 - 作業区域内の装置、治具等の接地による電荷の除去
 - 導電性材料による作業台、保管棚等の設置
- 使用機器、治具、装置類や作業区域内は適切に接地をして下さい。また、実装される機器等についてもサージ対策の実施を推奨します。
- 治具、装置類にガラスやプラスチックなどの絶縁体を使用される場合は以下の例を参考に対策を十分行って下さい。
 - 導電性材料による導電化
 - 加湿による帯電防止
 - 除電器(イオナイザ)による電荷の中和
- 本製品を機器に実装後、特性検査をする際には、静電気による損傷の有無も併せて確認して頂くようお願いいたします。電流を下げて(1mA 以下推奨)順電圧検査を実施することで、損傷の有無は検出できます。
- 損傷した LED には、順方向の立ち上がり電圧が低下等の異常が現れます。
 - 不合格判定基準: ($V_F < 2.0V$ at $I_F = 0.5mA$)

(6) 熱の発生

- 本製品をご使用の際は、熱の発生を考慮して下さい。通電時の素子の温度上昇は、実装する基板の熱抵抗や本製品の集合状態により変化します。熱の集中を避け、本製品周囲の環境条件により最大ジャンクション温度(T_J)を超えることがないように配慮下さい。
- 本製品周囲の温度条件(T_A)により使用電流を決め放熱等の処理を施して下さい。
- 温度についての関係は、次の2つの式で表されます。

$$1) T_J = T_A + R_{\theta JA} \cdot W \quad 2) T_J = T_S + R_{\theta JS} \cdot W$$

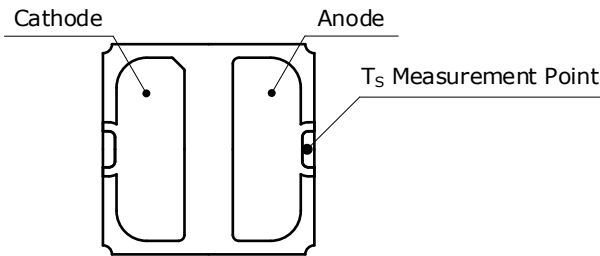
* T_J =ジャンクション温度: °C、 T_A =周囲温度: °C

T_S =はんだ接合部温度(アノード側): °C

$R_{\theta JA}$ =ダイスから周囲空気までの熱抵抗: °C/W

$R_{\theta JS}$ =ダイスから T_S 測定ポイントまでの熱抵抗: °C/W

W =投入電力($I_F \times V_F$): W



(7) 洗浄

- 洗浄は、基本的には行わないで下さい。洗浄剤の使用に当たってはパッケージ及び気密封止カバーが浸され不具合発生の原因となる場合がありますので、問題のないことを十分確認の上での使用をお願い致します。フロン系溶剤については、世界的に使用が規制されています。
- 超音波洗浄は、基本的には行わないで下さい。やむをえず行う場合は、発振出力や基板の取り付け方によりLEDへの影響が異なりますので、予め実用状態で異常のない事を確認の上実施下さい。

(8) 目の安全性

- 2006年に国際電気委員会(IEC)からランプ及びランプシステムの光生物学的安全性に関する規格 IEC 62471 が発行され、LEDもこの規格の適用範囲に含まれました。一方、2001年に発行されたレーザー製品の安全に関する規格 IEC 60825-1 Edition1.2 において、LEDが適用範囲に含まれていましたが、2007年に改訂された IEC 60825-1 Edition2.0 でLEDが適用除外されました。但し、国や地域によっては、依然として IEC 60825-1 Edition1.2 と同等規格を採用し、LEDが適用範囲に含まれています。これらの国や地域向けには、ご注意下さい。IEC62471 によって分類されるLEDのリスクグループは、放射束や発光スペクトル、指向性などによって異なり、特に青色成分を含む高出力ではリスクグループ2に相当する場合があります。LEDの出力を上げたり、LEDからの光を光学機器にて集光したりするなどした状態で、直視しますと眼を痛めることがありますので、ご注意下さい。
- 点滅光を見つづけると光刺激により不快感を覚えることがありますのでご注意下さい。又、機器に組み込んでご使用される場合は、光刺激などによる第三者への影響をご配慮下さい。
- 本製品は紫外発光LEDです。点灯中のLEDからは強い紫外線が出ており、紫外光は人間の目に直接入射すると非常に危険です。紫外光をのぞき込んだり、光学系を通して見ないようにして下さい。光の反射を受ける可能性がある場合は安全眼鏡を使用し、光が直接目に入らないように保護して下さい。
- 本製品を組み込んだ機器には、適切な警告表示をしてください。

(9) その他

- 信頼性試験結果の項目及び条件内における納入品単体での保証と致します。ご使用に際して、本仕様書記載内容条件を逸脱した使用状態で発生した事故／損傷に関しては、保証致しかねますのでご注意ください。
- 本仕様書に記載してある事項について保証された品質の製品を納入致しますが、実機組み込み、実使用上での寿命その他の品質につきましては、貴社の責任で検証、確認のうえご使用いただきますようお願い致します。
- 品質保証期間は、弊社が本製品を納入した日から1年間とします。万一品質保証期間内に不良品が発見された場合、本製品を解体、分解せずに、弊社販売窓口にご連絡のうえ、その指示に従って頂きますよう、お願い致します。当該不良品が弊社の責に帰すべきことが明らかな場合、代替品または同等品を納入します。それ以上の責につきましてはご容赦下さい。
- 本製品は、従来からLEDが使用されている一般照明、家電製品、情報通信端末等の一般電子機器に使用されることを意図しており、特殊な用途(自動車、列車、船舶、航空機、宇宙船、海底中継機器、原子力制御システム、交通機器、燃焼機器、生命維持装置、安全装置等)への使用を想定した設計も製造もいたしておりません。上記用途のような、特別な品質・信頼性が要求されるものについては、仕様書内に別に明記した場合を除き、弊社は、いかなる用途適性も保証いたしかねますのでご承知おきください。万が一、当該用途にご使用された結果、多大な財産侵害を招き、直接人命を脅かし、及び／又は人体に危害を及ぼすこととなった場合、弊社に一切の責はないものとします。本製品は IATF16949 に準拠しておらず、車載用途を意図しておりません。
- 弊社の許諾を得ることなく、本製品に対し解体や分析などのリバースエンジニアリングにあたる行為を行わないで下さい。
- 本資料に記載されている情報等に関する著作権およびその他の権利は、当社又は当社に利用を許諾した権利者に帰属します。当社から事前の書面による承諾を得ることなく、本資料の一部または全部をそのままあるいは改変して転載、複製等することはできません。
- 本製品の仕様及び外観は改良の為、予告なく変更することがありますので、記載内容に対して保証をするものではありません。量産に導入の際は、正式納入仕様書の取り交わしをお願い致します。

紫外線の取り扱いについて (UV LED)

● 紫外線(Ultra Violet)について

紫外線は可視光線よりも波長が短波で、一般的に100～400nmの波長を持つ電磁波になります。

紫外線は波長によってUV-C (200～280nm)、UV-B(280～315nm)、UV-A (315～400nm)の3種類に分類されています。

	10nm			400nm	780nm	
X線	紫外線				可視光	赤外線
	V-UV 10～200nm	UV-C 200～280nm	UV-B 280～315nm	UV-A 315～400nm		

UV-C、B、Aの特徴を以下にまとめます。

UV-C (200～280nm)

大気層（オゾン層）で吸収されるため、通常は地表に到達しない。

強い殺菌作用を有するため、生体に対する危険性が高い。

UV-B (280～315nm)

ほとんどは大気層で吸収（99.5%）されるが、一部は地表に到達し、皮膚や眼に有害である。

日焼けや皮膚がんを引き起こしたりする。

UV-A (315～400nm)

約5.6%が大気層に吸収されずに通過し、地表に到達する。

UV-Bほど有害ではないが、長時間暴露することで、健康に影響を及ぼす懸念がある。

紫外線の取り扱いについて (UV LED)

● 紫外線の危険性(眼障害)について

強度の強いUV光は眼に対して危険で、雪眼炎（雪目、雪眼）や紫外眼炎（電気性眼炎）、白内障、翼状片と瞼裂斑になる可能性があります。

紫外線にさらされる環境で働く場合には、保護メガネが眼への曝露対策として有効です。

横から眼に入る紫外線を防止するため、ゴーグル状で目元を覆うことができる保護メガネを使用した方が曝露に対するリスクが減少します。

参考として、弊社にて使用している保護メガネを以下に記載します。

No.	品番	レンズカラー	可視光線透過率 [%]	波長 [nm]	光学濃度 [OD]
1	YL-335-EX/He-Cd	イエロー	75%	193-442	10以上
2	YL-717-EX	クリアー	85%	190-380	10以上

● 紫外線の危険性(皮膚障害)について

タンパク質は生物の重要な構成成分のひとつです。紫外線はタンパク質を変性させます。

皮膚に紫外線が照射されるとコラーゲン繊維や弾性繊維にダメージを与えます。

その結果、皮膚の加齢、DNAへのダメージ、皮膚がんへのリスクを伴います。

紫外線の皮膚への曝露を避けるようにしてください。

例) 手袋、厚手の長袖、マスク着用など

紫外線の取り扱いについて (UV LED)

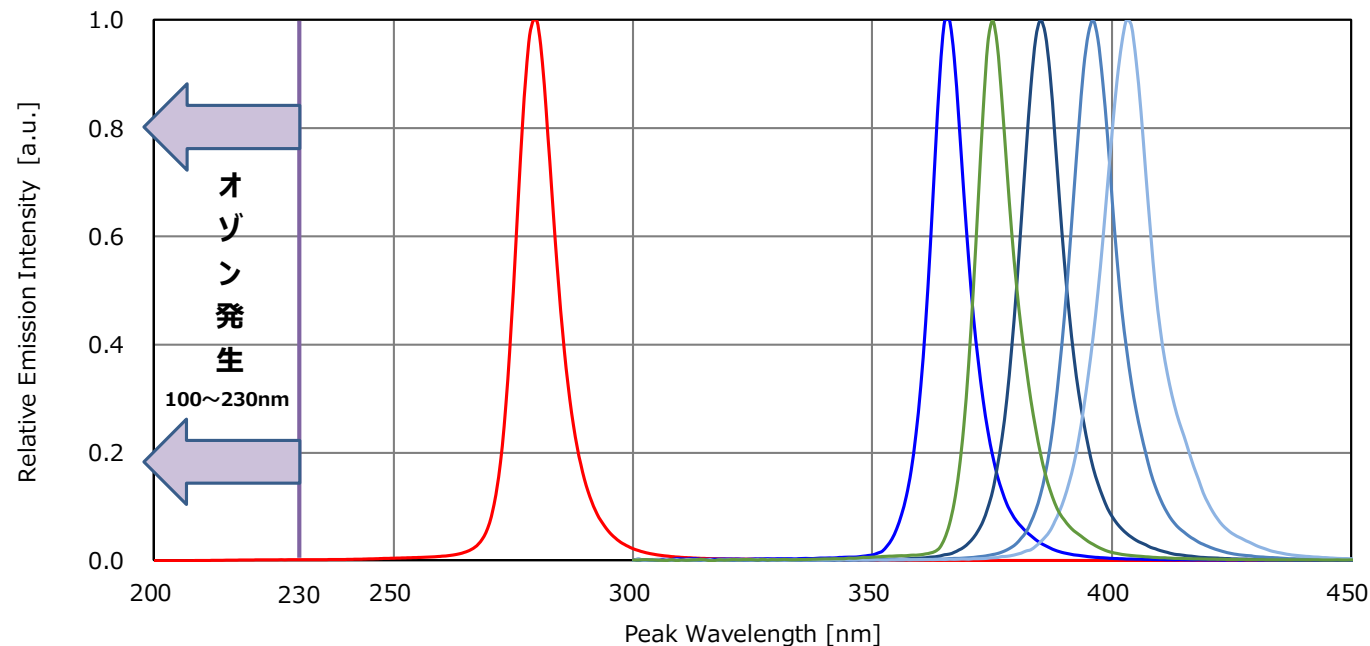
● オゾンの発生について

100～230nmの波長では空気中の酸素と反応してオゾンを生成することがあります。

オゾンは強力な酸化作用を有します（塩素の数倍）。強力な酸化作用があるため、オゾンはゴム類やプラスチック類を劣化させ、濃度によっては人体にも影響を及ぼす危険性があります。

例として弊社UV製品のスペクトル図を以下に示します。

弊社にて使用しているサンプルについて、オゾンの発生する危険性はありません。



紫外線の取り扱いについて (UV LED)

●まとめ

紫外線にさらされる環境で働く場合は、保護メガネ、手袋、厚手の長袖、帽子、マスクの着用等をして曝露を避けるように作業を行って下さい。曝露対策として有効です。

●免責事項

本書は、弊社が管理し提供している参考技術文献です。

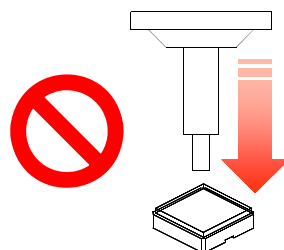
本書を利用される場合は、以下の注意点をお読みいただき、ご了承頂いた上でご利用ください。

- ・本書は弊社が参考のために作成したものであり、弊社は、本書により何らの保証をも提供するものではありません。
- ・本書に記載されている情報については正確性を期すべく注意を払っておりますが、弊社は該当情報の完全性、正確性及び有用性を一切保証するものではありません。また、該当情報を利用、使用、ダウンロードするなどの行為に関連して生じたいかなる損害についても、弊社は一切の責任を負いません。
- ・弊社は本書の内容を事前あるいは事後の通知なく変更する場合がありますのでご了承下さい。

UV LED 実装・取り扱い上の注意事項

実装上の注意事項

- 封止/気密封止カバーに影響を及ぼさない吸着ノズルを使用して下さい。封止/気密封止カバーに過剰な力がかかると、封止/気密封止カバーに損傷（例：傷、欠け、ヒビ、割れ、脱落、等）を与える可能性があります。吸着ノズルに問題がないよう、事前の検証を十分行って下さい。



注意：封止/気密封止カバーにノズルが触れないようにして下さい。

取り扱い上の注意事項

- 素手で本製品を取り扱わないで下さい。
 - 製品の表面が汚れ光学特性に影響を及ぼす可能性があります。
 - 封止/気密封止カバー端部が鋭利なため、怪我をする恐れがあります。
- 落下させると封止/気密封止カバー、セラミックパッケージの損傷（例：傷、欠け、ヒビ、割れ、脱落、等）、内部接続の断線が生じ不灯となる場合があります。



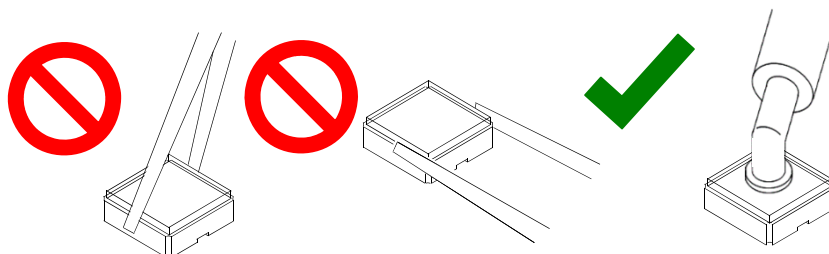
注意：素手で取り扱わないで下さい。



注意：落とさないで下さい。注意して取り扱って下さい。

ピンセットでの取り扱い上の注意事項

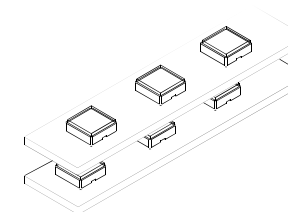
- 本製品を取り扱う際は吸着式ピンセットを使用し、以下の点にご注意下さい。
 - ピンセットが封止/気密封止カバーに触れないこと。
 - 過剰な力を本製品にかけないこと。
 これらを行うと、封止/気密封止カバーやセラミックパッケージに損傷（例：傷、欠け、ヒビ、割れ、脱落、等）を与え、内部接続の断線が生じ不灯となる場合があります。



注意：本製品をピンセットで傷つけないようにして下さい。

実装後の注意事項

- 実装前、実装後に関わらず、本製品を積み重ねないで下さい。積み重ねると封止/気密封止カバー、セラミックパッケージの損傷（例：傷、欠け、ヒビ、割れ、脱落、等）、内部接続の断線が生じ不灯となる場合があります。



注意：本製品を積み重ねないで下さい。