

日亜化学工業株式会社

## 白色 LED 標準仕様書

### 型番 NFSW157KT

- Pb フリーリフローはんだ対応品
- 静電耐圧(HBM) クラス 3B
- RoHS 対応

## 規格

## (1) 絶対最大定格

項目	記号	最大定格	単位
順電流	$I_F$	200	mA
パルス順電流	$I_{FP}$	400	mA
静電耐圧(HBM)	$V_{ESD}$	8	kV
逆方向許容電流	$I_R$	85	mA
許容損失	$P_D$	642	mW
動作温度	$T_{opr}$	-40~100	°C
保存温度	$T_{stg}$	-40~100	°C
ジャンクション温度	$T_J$	125	°C

\*  $T_S=25^{\circ}\text{C}$  での値です。

\*  $I_{FP}$  条件は、パルス幅 10ms 以下、デューティー比は 10% 以下です。

\* 静電耐圧(HBM)は ANSI/ESDA/JEDEC JS-001 のクラス 3B です。

## (2) 特性

項目	記号	条件	標準	最大	単位	
順電圧	$V_F$	$I_F=80\text{mA}$	2.9	-	V	
光束	$\Phi_v$	$I_F=80\text{mA}$	37.1	-	lm	
光度	$I_v$	$I_F=80\text{mA}$	12.1	-	cd	
色度座標	x	-	$I_F=80\text{mA}$	0.290	-	-
	y		$I_F=80\text{mA}$	0.275	-	
熱抵抗	$R_{\theta JS}$	-	16	23	°C/W	

\*  $T_S=25^{\circ}\text{C}$  での値です。

\* 光束は、CIE 127:2007 に準拠した国家標準校正値と整合をとっています。

\* 色度座標は、CIE 1931 色度図に基づくものとします。

\* 熱抵抗  $R_{\theta JS}$  は、ダイスから  $T_S$  測定ポイントまでの熱抵抗を表します。

## ランク分け

項目	ランク	最小	最大	単位
順電圧	-	2.65	3.05	V
光束	P12d22	39.2	42.8	lm
	P12d21	36.0	39.2	
	P11d22	33.0	36.0	
	P11d21	30.3	33.0	

### 色度範囲

ランク Btw65da				
x	0.3006	0.3033	0.3087	0.3060
y	0.3000	0.3050	0.3050	0.3000

ランク Btw65db				
x	0.3006	0.3033	0.3087	0.3060
y	0.3000	0.3050	0.3050	0.3000

ランク Btw65dc				
x	0.3006	0.3033	0.3087	0.3060
y	0.3000	0.3050	0.3050	0.3000

ランク Btw65dd				
x	0.3006	0.3033	0.3087	0.3060
y	0.3000	0.3050	0.3050	0.3000

ランク Btw66da				
x	0.2979	0.3006	0.3060	0.3033
y	0.2950	0.3000	0.3000	0.2950

ランク Btw66db				
x	0.2979	0.3006	0.3060	0.3033
y	0.2950	0.3000	0.3000	0.2950

ランク Btw66dc				
x	0.2979	0.3006	0.3060	0.3033
y	0.2950	0.3000	0.3000	0.2950

ランク Btw66dd				
x	0.2979	0.3006	0.3060	0.3033
y	0.2950	0.3000	0.3000	0.2950

ランク Btw67da				
x	0.2952	0.2979	0.3033	0.3006
y	0.2900	0.2950	0.2950	0.2900

ランク Btw67db				
x	0.2952	0.2979	0.3033	0.3006
y	0.2900	0.2950	0.2950	0.2900

ランク Btw67dc				
x	0.2952	0.2979	0.3033	0.3006
y	0.2900	0.2950	0.2950	0.2900

ランク Btw67dd				
x	0.2952	0.2979	0.3033	0.3006
y	0.2900	0.2950	0.2950	0.2900

ランク Btw68da				
x	0.2925	0.2952	0.3006	0.2979
y	0.2850	0.2900	0.2900	0.2850

ランク Btw68db				
x	0.2925	0.2952	0.3006	0.2979
y	0.2850	0.2900	0.2900	0.2850

ランク Btw68dc				
x	0.2925	0.2952	0.3006	0.2979
y	0.2850	0.2900	0.2900	0.2850

ランク Btw68dd				
x	0.2925	0.2952	0.3006	0.2979
y	0.2850	0.2900	0.2900	0.2850

ランク Btw69da				
x	0.2898	0.2925	0.2979	0.2952
y	0.2800	0.2850	0.2850	0.2800

ランク Btw69db				
x	0.2898	0.2925	0.2979	0.2952
y	0.2800	0.2850	0.2850	0.2800

ランク Btw69dc				
x	0.2898	0.2925	0.2979	0.2952
y	0.2800	0.2850	0.2850	0.2800

ランク Btw69dd				
x	0.2898	0.2925	0.2979	0.2952
y	0.2800	0.2850	0.2850	0.2800

ランク Btw70da				
x	0.2871	0.2898	0.2952	0.2925
y	0.2750	0.2800	0.2800	0.2750

ランク Btw70db				
x	0.2871	0.2898	0.2952	0.2925
y	0.2750	0.2800	0.2800	0.2750

ランク Btw70dc				
x	0.2871	0.2898	0.2952	0.2925
y	0.2750	0.2800	0.2800	0.2750

ランク Btw70dd				
x	0.2871	0.2898	0.2952	0.2925
y	0.2750	0.2800	0.2800	0.2750

ランク Btw71da				
x	0.2844	0.2871	0.2925	0.2898
y	0.2700	0.2750	0.2750	0.2700

ランク Btw71db				
x	0.2844	0.2871	0.2925	0.2898
y	0.2700	0.2750	0.2750	0.2700

ランク Btw71dc				
x	0.2844	0.2871	0.2925	0.2898
y	0.2700	0.2750	0.2750	0.2700

ランク Btw71dd				
x	0.2844	0.2871	0.2925	0.2898
y	0.2700	0.2750	0.2750	0.2700

ランク Btw72da				
x	0.2817	0.2844	0.2898	0.2871
y	0.2650	0.2700	0.2700	0.2650

ランク Btw72db				
x	0.2817	0.2844	0.2898	0.2871
y	0.2650	0.2700	0.2700	0.2650

ランク Btw72dc				
x	0.2817	0.2844	0.2898	0.2871
y	0.2650	0.2700	0.2700	0.2650

ランク Btw72dd				
x	0.2817	0.2844	0.2898	0.2871
y	0.2650	0.2700	0.2700	0.2650

ランク Btw73da				
x	0.2790	0.2817	0.2871	0.2844
y	0.2600	0.2650	0.2650	0.2600

ランク Btw73db				
x	0.2790	0.2817	0.2871	0.2844
y	0.2600	0.2650	0.2650	0.2600

ランク Btw73dc				
x	0.2790	0.2817	0.2871	0.2844
y	0.2600	0.2650	0.2650	0.2600

ランク Btw73dd				
x	0.2790	0.2817	0.2871	0.2844
y	0.2600	0.2650	0.2650	0.2600

ランク Btw74da				
x	0.2763	0.2790	0.2844	0.2817
y	0.2550	0.2600	0.2600	0.2550

ランク Btw74db				
x	0.2763	0.2790	0.2844	0.2817
y	0.2550	0.2600	0.2600	0.2550

ランク Btw74dc				
x	0.2763	0.2790	0.2844	0.2817
y	0.2550	0.2600	0.2600	0.2550

ランク Btw74dd				
x	0.2763	0.2790	0.2844	0.2817
y	0.2550	0.2600	0.2600	0.2550

ランク Btw75da				
x	0.2736	0.2763	0.2817	0.2790
y	0.2500	0.2550	0.2550	0.2500

ランク Btw75db				
x	0.2736	0.2763	0.2817	0.2790
y	0.2500	0.2550	0.2550	0.2500

ランク Btw75dc				
x	0.2736	0.2763	0.2817	0.2790
y	0.2500	0.2550	0.2550	0.2500

ランク Btw75dd				
x	0.2736	0.2763	0.2817	0.2790
y	0.2500	0.2550	0.2550	0.2500

ランク Btw76da				
x	0.2709	0.2736	0.2790	0.2763
y	0.2450	0.2500	0.2500	0.2450

ランク Btw76db				
x	0.2709	0.2736	0.2790	0.2763
y	0.2450	0.2500	0.2500	0.2450

ランク Btw76dc				
x	0.2709	0.2736	0.2790	0.2763
y	0.2450	0.2500	0.2500	0.2450

ランク Btw76dd				
x	0.2709	0.2736	0.2790	0.2763
y	0.2450	0.2500	0.2500	0.2450

ランク Btw77da				
x	0.2682	0.2709	0.2763	0.2736
y	0.2400	0.2450	0.2450	0.2400

ランク Btw77db				
x	0.2682	0.2709	0.2763	0.2736
y	0.2400	0.2450	0.2450	0.2400

ランク Btw77dc				
x	0.2682	0.2709	0.2763	0.2736
y	0.2400	0.2450	0.2450	0.2400

ランク Btw77dd				
x	0.2682	0.2709	0.2763	0.2736
y	0.2400	0.2450	0.2450	0.2400

ランク Btw78da				
x	0.2655	0.2682	0.2736	0.2709
y	0.2350	0.2400	0.2400	0.2350

ランク Btw78db				
x	0.2655	0.2682	0.2736	0.2709
y	0.2350	0.2400	0.2400	0.2350

ランク Btw78dc				
x	0.2655	0.2682	0.2736	0.2709
y	0.2350	0.2400	0.2400	0.2350

ランク Btw78dd				
x	0.2655	0.2682	0.2736	0.2709
y	0.2350	0.2400	0.2400	0.2350

ランク Btw79da				
x	0.2628	0.2655	0.2709	0.2682
y	0.2300	0.2350	0.2350	0.2300

ランク Btw79db				
x	0.2628	0.2655	0.2709	0.2682
y	0.2300	0.2350	0.2350	0.2300

ランク Btw79dc				
x	0.2628	0.2655	0.2709	0.2682
y	0.2300	0.2350	0.2350	0.2300

ランク Btw79dd				
x	0.2628	0.2655	0.2709	0.2682
y	0.2300	0.2350	0.2350	0.2300

ランク Btw80da				
x	0.2601	0.2628	0.2682	0.2655
y	0.2250	0.2300	0.2300	0.2250

ランク Btw80db				
x	0.2601	0.2628	0.2682	0.2655
y	0.2250	0.2300	0.2300	0.2250

ランク Btw80dc				
x	0.2601	0.2628	0.2682	0.2655
y	0.2250	0.2300	0.2300	0.2250

ランク Btw80dd				
x	0.2601	0.2628	0.2682	0.2655
y	0.2250	0.2300	0.2300	0.2250

ランク Btw81da				
x	0.2574	0.2601	0.2655	0.2628
y	0.2200	0.2250	0.2250	0.2200

ランク Btw81db				
x	0.2574	0.2601	0.2655	0.2628
y	0.2200	0.2250	0.2250	0.2200

ランク Btw81dc				
x	0.2574	0.2601	0.2655	0.2628
y	0.2200	0.2250	0.2250	0.2200

ランク Btw81dd				
x	0.2574	0.2601	0.2655	0.2628
y	0.2200	0.2250	0.2250	0.2200

\*  $T_s=25^{\circ}\text{C}$  での値です。

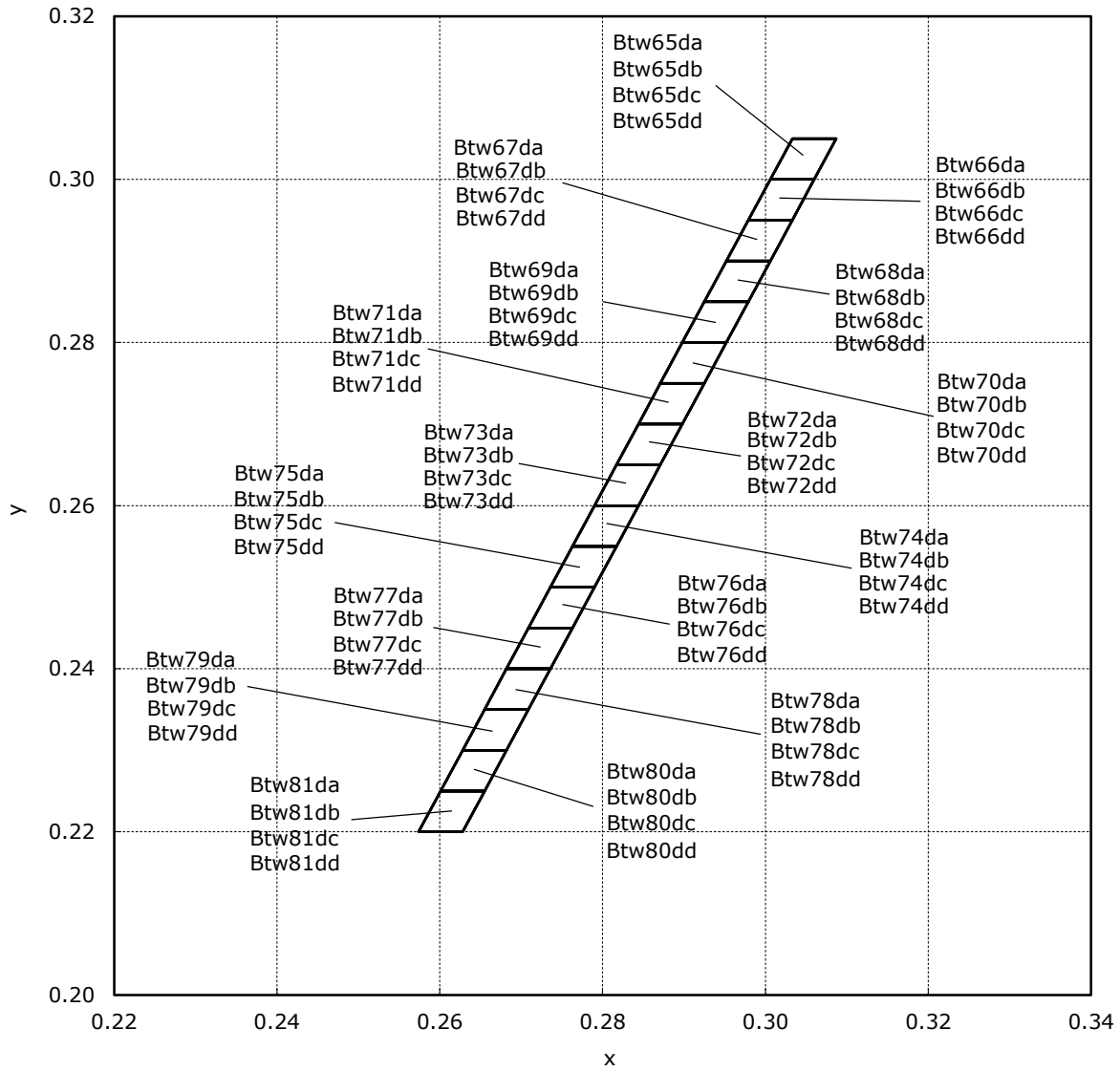
\* 順電圧は $\pm 0.05\text{V}$ の公差があります。

\* 光束は $\pm 5\%$ の公差があります。

\* 色度は $\pm 0.003$ の公差があります。

\* 1 注文単位に対して上記のランクを納入します。又、その納入比率は問わないものとします。

色度図



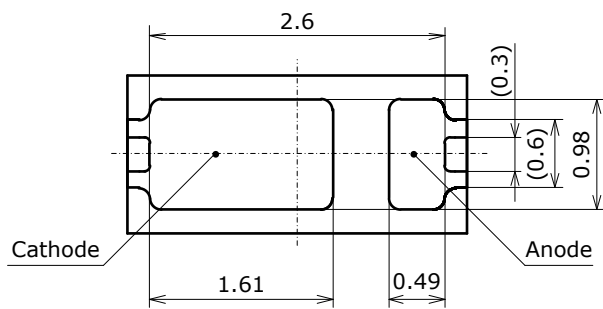
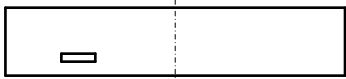
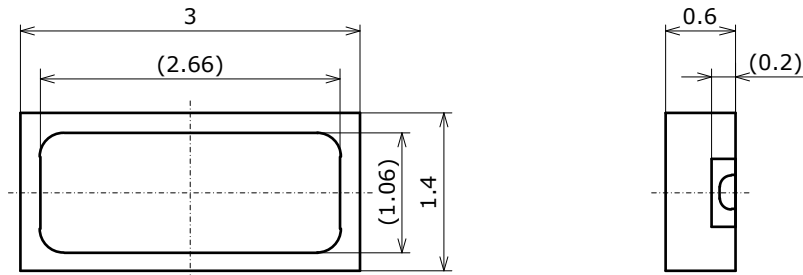
## 外形寸法

\* 本製品はRoHS指令に適合しております。  
This product complies with RoHS Directive.

Part No. NFSW157K  
No. STS-DA7-16435

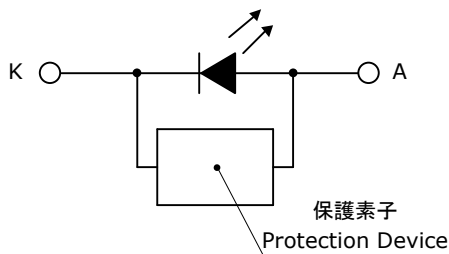
\* 括弧で囲まれた寸法は参考値です。  
The dimension(s) in parentheses are for reference purposes.

(単位 Unit: mm, 公差 Tolerance: ±0.1)



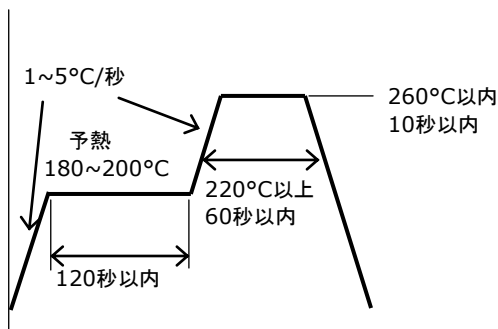
項目 Item	内容 Description
パッケージ材質 Package Materials	耐熱性ポリマー Heat-Resistant Polymer
封止樹脂材質 Encapsulating Resin Materials	シリコン樹脂 (拡散剤+蛍光体入り) Silicone Resin (with diffuser and phosphor)
電極材質 Electrodes Materials	銅合金+銀メッキ Ag-plated Copper Alloy
質量 Weight	0.0085g(TYP)

\* バリは寸法に含まないものとします。  
Dimensions do not include mold flash or metal burr.



## はんだ付け

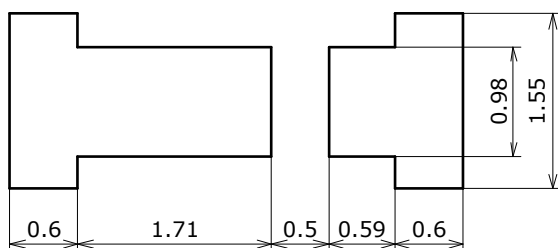
● リフロー推奨条件(Pb フリーはんだ使用時)



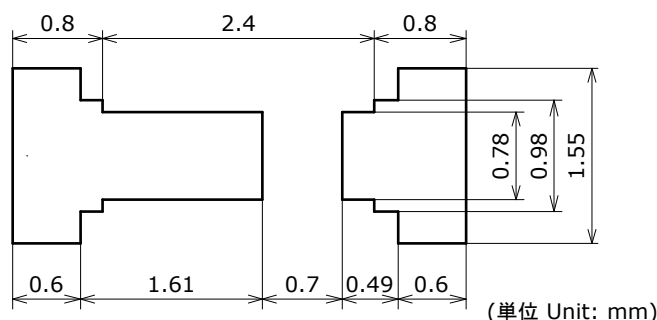
● 手はんだ推奨条件

コテ温度	350°C 以下
時間	3 秒以内

● 推奨取り付けパターン



● 推奨メタルマスク開口パターン

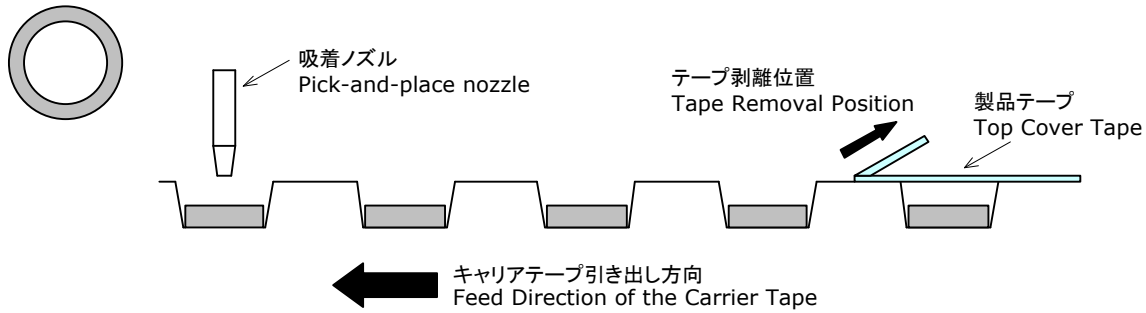


- \* 本製品は、リフロー対応品です。ディップはんだについては保証できません。
- \* リフローはんだは 2 回まで、手はんだは 1 回までとして下さい。
- \* ピーク温度からの冷却温度勾配が緩やかになるように配慮して、急冷却を避けて下さい。
- \* 大気リフローの場合、リフロー時の熱や雰囲気の影響により、光学的劣化を起こすことがあります。リフローに際しては、窒素リフローを推奨します。
- \* 本製品は、封止材料にシリコン樹脂を用いているため、上面の封止部が柔らかく、力が加わると傷、欠け、剥がれ、製品の変形、断線や信頼性に影響を及ぼす恐れがあります。封止部に圧力を加えないで下さい。
- \* 基本的にはんだの取り付け後の修正は行わないで下さい。やむをえず修正する場合は、双頭式のはんだコテを使用して下さい。また、事前に修正による特性の劣化のなきことを確認の上行って下さい。
- \* はんだ付け時、加熱された状態で LED にストレスを加えないで下さい。
- \* 実装機を使用する場合は、本製品にあった吸着ノズルを選定下さい。発光面サイズより小径のノズルを使用しますと発光面を傷つけると共に LED が不灯に至る可能性があります。

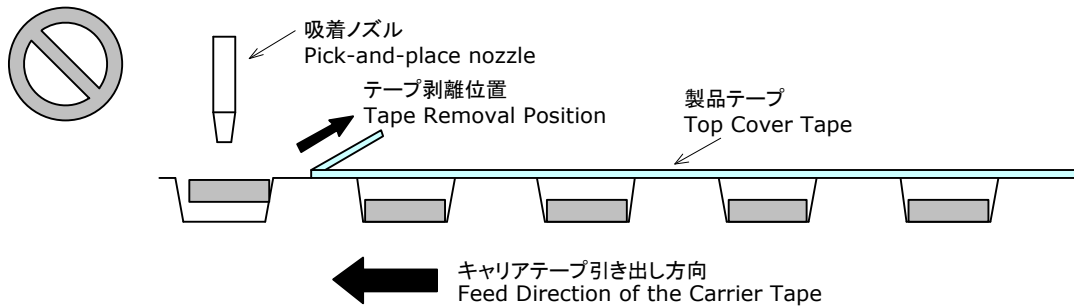


\* トップカバーテープを製品吸着の直前に剥離する場合、ベーキング有無含め製品の吸着が安定しない場合があるため、吸着位置よりも手前でのトップカバーテープの剥離を推奨します。条件を十分に検証の上でご使用をお願い致します。

- ノズル吸着位置の手前で製品テープを剥離(推奨)



- ノズル吸着位置の直前で製品テープを剥離



\* あくまで推奨ランドは LED を問題無く取り付けられるランドサイズとなっています。高密度実装などで実装精度が必要となる場合は、それに適したランド形状を検討下さい。

\* はんだの種類はリフロー温度や手はんだ温度を加味して選定下さい。

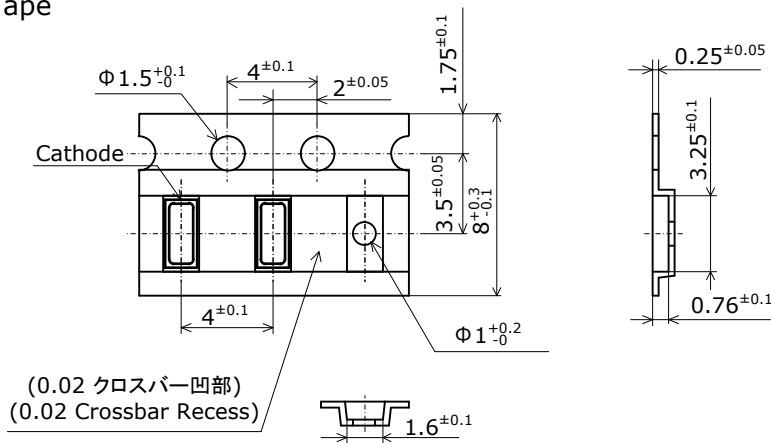
\* フラックスを使用する場合はノンハロゲンタイプを推奨します。また LED に直接フラックスがかかるような工程設計は行わないで下さい。

\* 取り付けパターンに対して、はんだ種類及びはんだ塗布量が問題ないことを事前に確認して下さい。

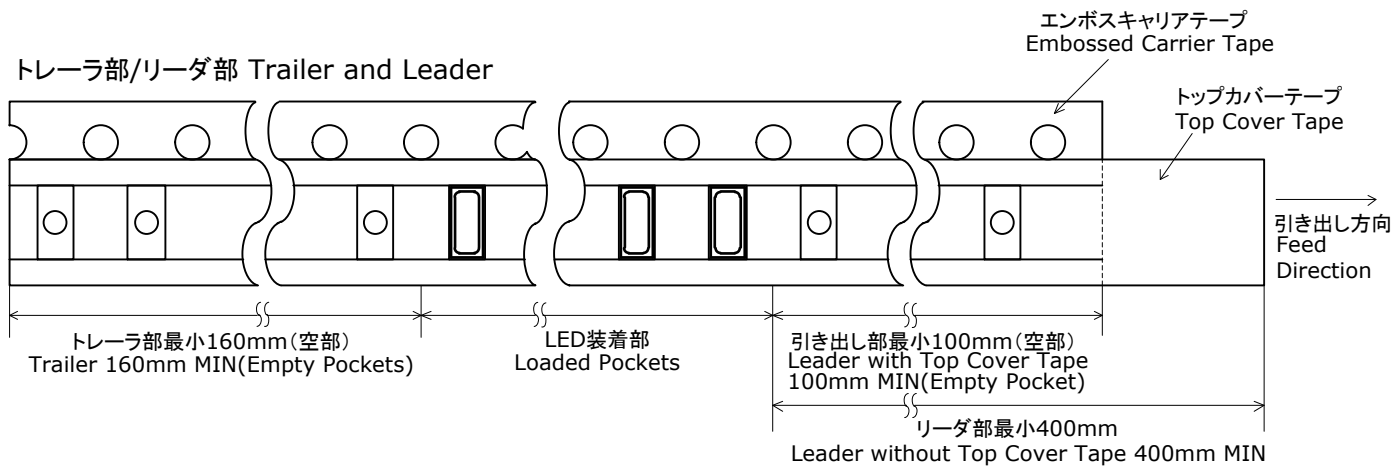
# テーピング仕様

## テーピング部 Tape

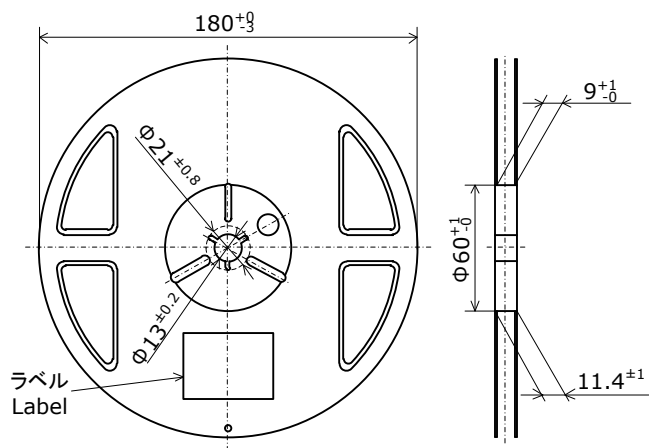
Nxxx157x  
 管理番号 No. STS-DA7-13435  
 (単位 Unit: mm)



## トレーラ部/リーダ部 Trailer and Leader



## リール部 Reel

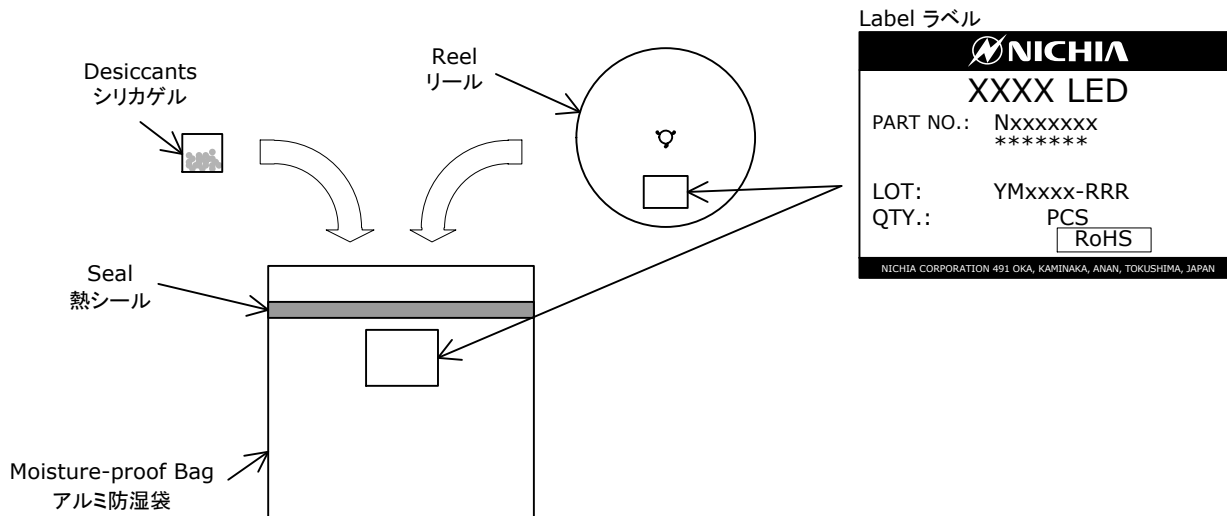


- \* 数量は1リールにつき 5000個入りです。  
 Reel Size: 5000pcs
- \* 実装作業の中断などでエンボスキャリアテープをリールに巻き取る場合、エンボスキャリアテープを強く(10N以上)締めないで下さい。  
 LEDがカバーテープに貼り付く可能性があります。  
 When the tape is rewound due to work interruptions, no more than 10N should be applied to the embossed carrier tape.  
 The LEDs may stick to the top cover tape.
- \* JIS C 0806電子部品テーピングに準拠しています。  
 The tape packing method complies with JIS C 0806  
 (Packaging of Electronic Components on Continuous Tapes).

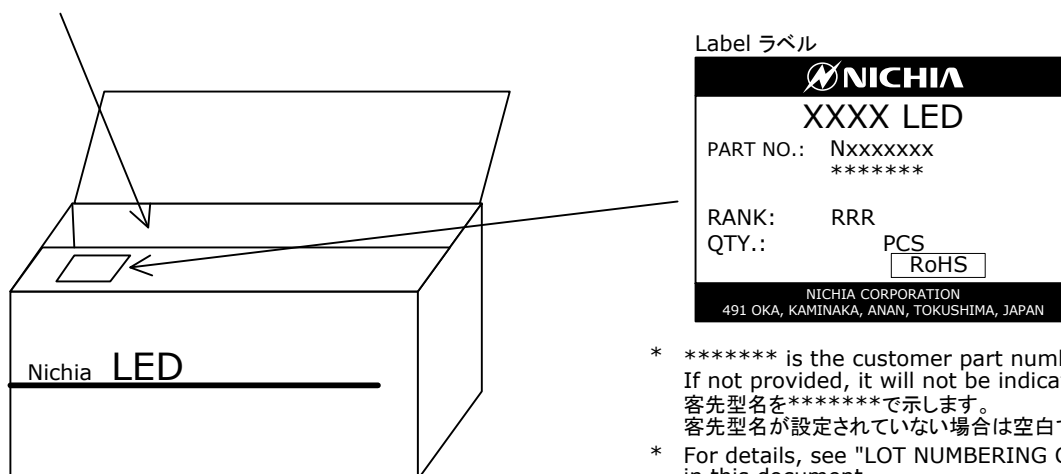
## 梱包仕様

Reels are shipped with desiccants in heat-sealed moisture-proof bags.  
シリカゲルとともにリールをアルミ防湿袋に入れ、熱シールにより封をします。

Part No. Nxxxxxxx  
No. STS-DA7-0006F



Moisture-proof bags are packed in cardboard boxes with corrugated partitions.  
アルミ防湿袋を並べて入れ、ダンボールで仕切ります。



- \* \*\*\*\*\* is the customer part number. If not provided, it will not be indicated on the label. 客先型名を\*\*\*\*\*で示します。客先型名が設定されていない場合は空白です。
- \* For details, see "LOT NUMBERING CODE" in this document. ロット表記方法についてはロット番号の項を参照して下さい。
- \* The label does not have the RANK field for un-ranked products. ランク分けがない場合はランク表記はありません。

- \* Products shipped on tape and reel are packed in a moisture-proof bag. They are shipped in cardboard boxes to protect them from external forces during transportation. 本製品はテーピングしたのち、輸送の衝撃から保護するためダンボールで梱包します。
- \* Do not drop or expose the box to external forces as it may damage the products. 取り扱いに際して、落下させたり、強い衝撃を与えたりしますと、製品を損傷させる原因になりますので注意して下さい。
- \* Do not expose to water. The box is not water-resistant. ダンボールには防水加工がされておりませんので、梱包箱が水に濡れないよう注意して下さい。
- \* Using the original package material or equivalent in transit is recommended. 輸送、運搬に際して弊社よりの梱包状態あるいは同等の梱包を行って下さい。

## ロット番号

ロット番号は以下のように英数字で表記します。

YMxxxx - RRR

Y - 製造年

年	Y
2019	J
2020	K
2021	L
2022	M
2023	N
2024	O

M - 製造月

月	M	月	M
1	1	7	7
2	2	8	8
3	3	9	9
4	4	10	A
5	5	11	B
6	6	12	C

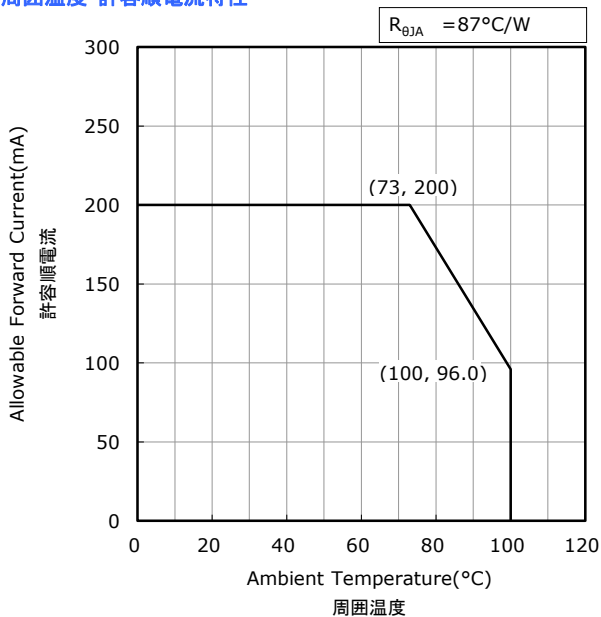
xxxx-当社管理番号

RRR-色度ランク、光束ランク

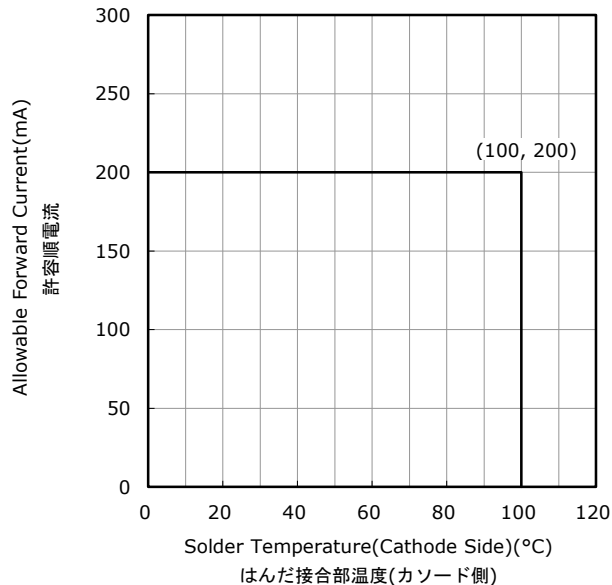
ディレーティング特性

Part No. NFSW157K  
No. STS-DA7-16436

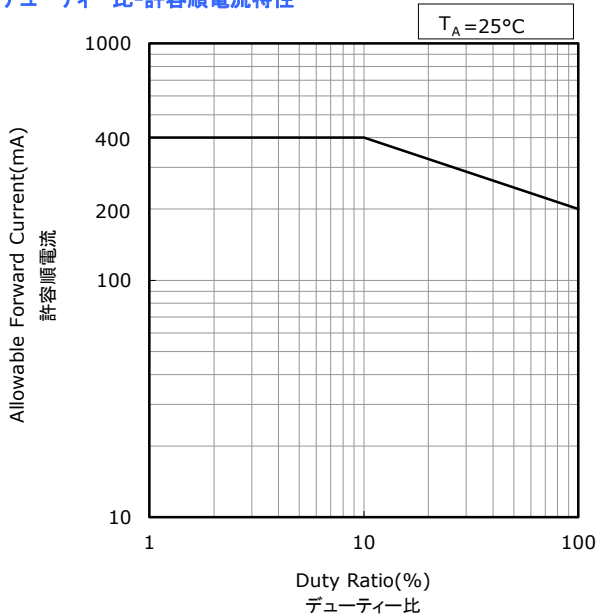
**Ambient Temperature vs Allowable Forward Current**  
周囲温度-許容順電流特性



**Solder Temperature (Cathode Side) vs Allowable Forward Current**  
はんだ接合部温度(カソード側)-許容順電流特性



**Duty Ratio vs Allowable Forward Current**  
デューティー比-許容順電流特性

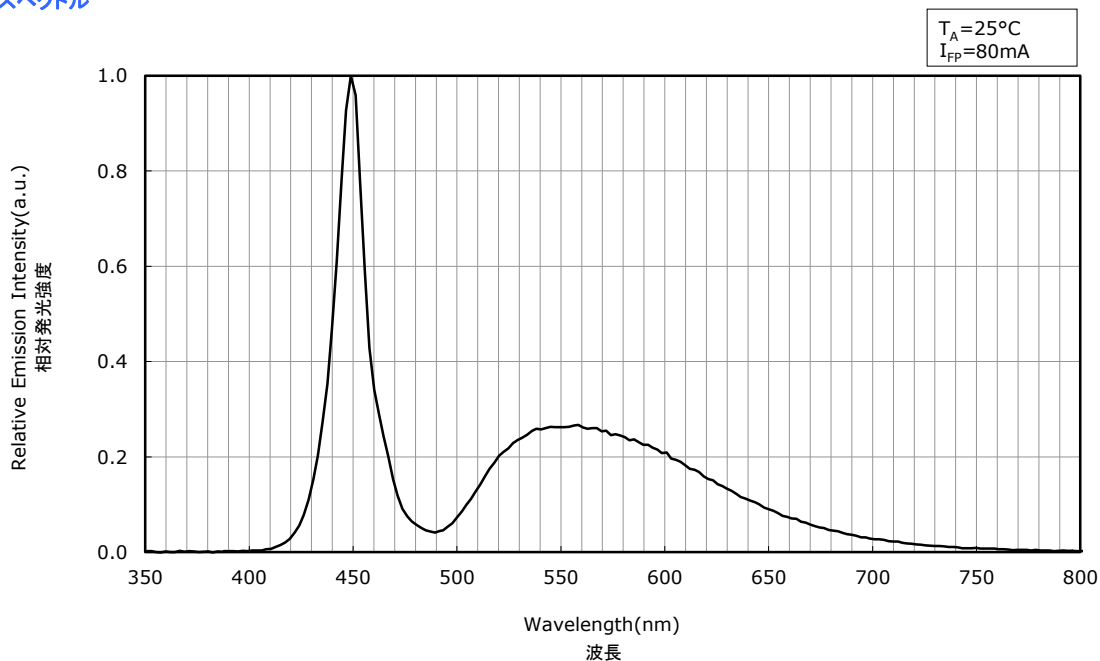


光学特性

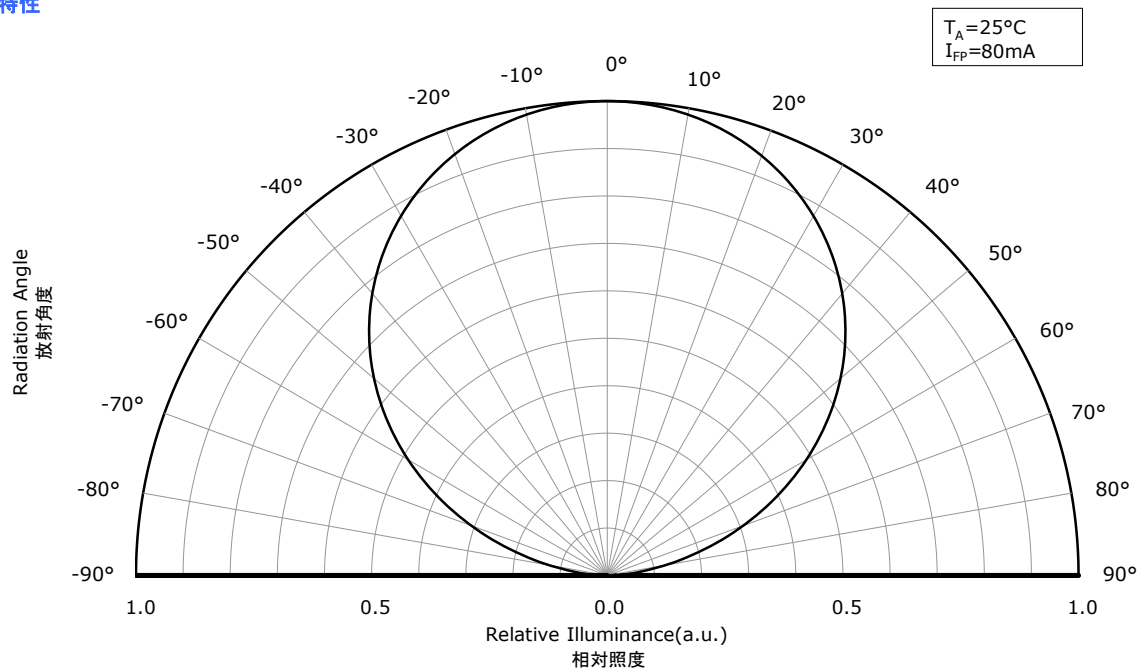
\* All characteristics shown are for reference only and are not guaranteed.  
 本特性は参考です。

Part No. NFSW157K  
 No. STS-DA7-16620

Spectrum  
 発光スペクトル



Directivity  
 指向特性

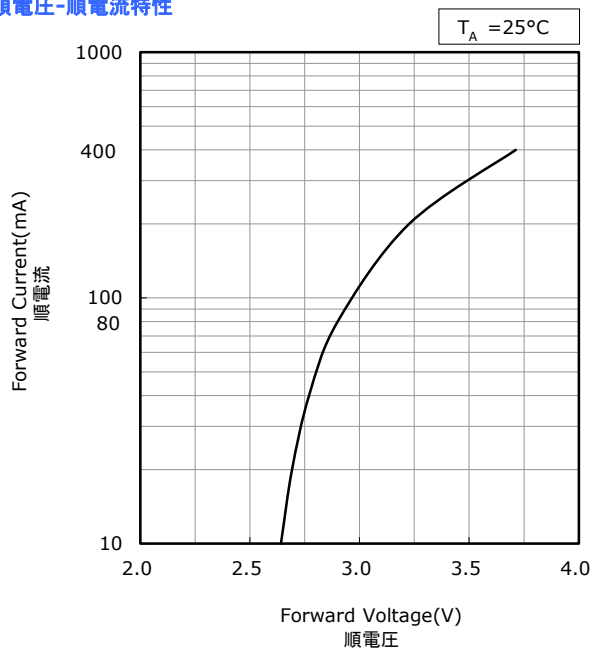


## 電流温度特性

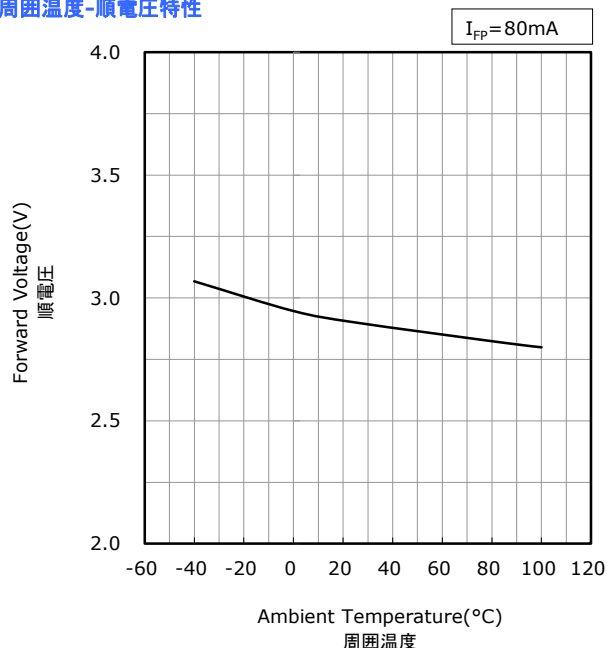
\* All characteristics shown are for reference only and are not guaranteed.  
 本特性は参考です。

Part No. NFSW157K  
 No. STS-DA7-16621

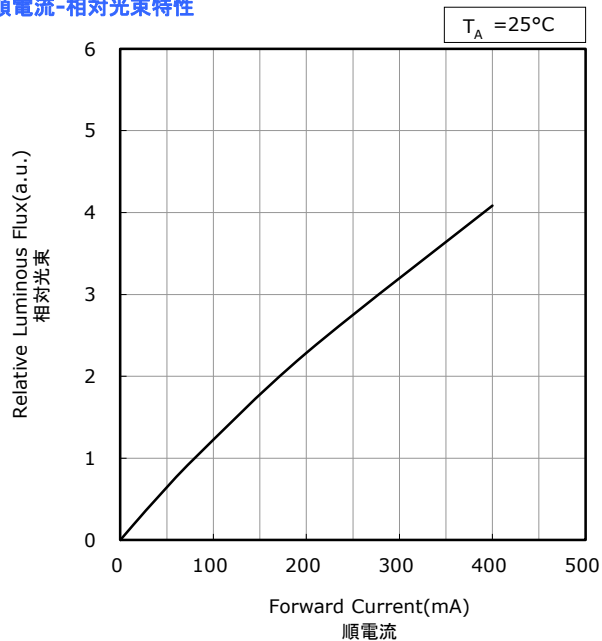
**Forward Voltage vs Forward Current**  
 順電圧-順電流特性



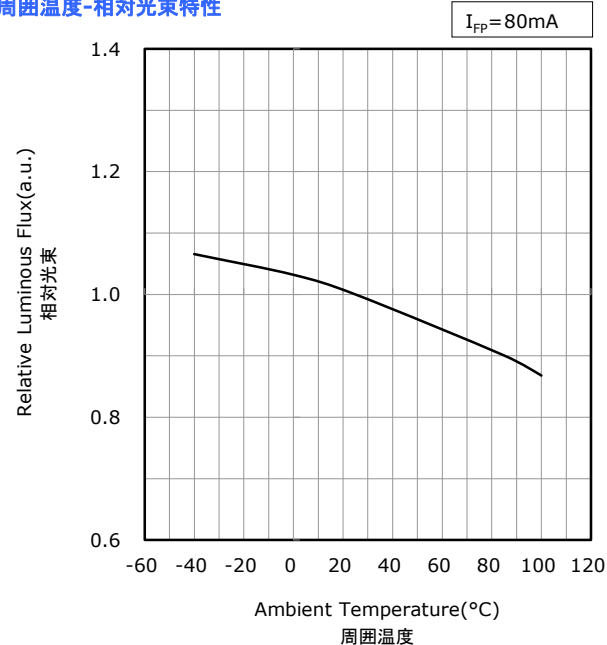
**Ambient Temperature vs Forward Voltage**  
 周囲温度-順電圧特性



**Forward Current vs Relative Luminous Flux**  
 順電流-相对光束特性



**Ambient Temperature vs Relative Luminous Flux**  
 周囲温度-相对光束特性

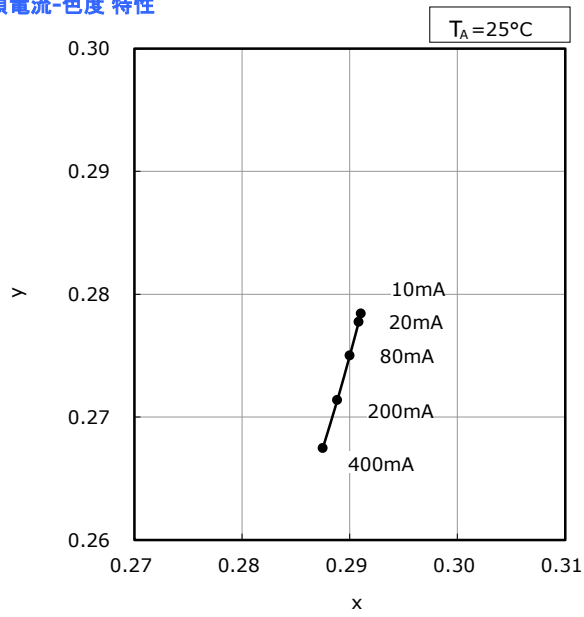


電流温度特性

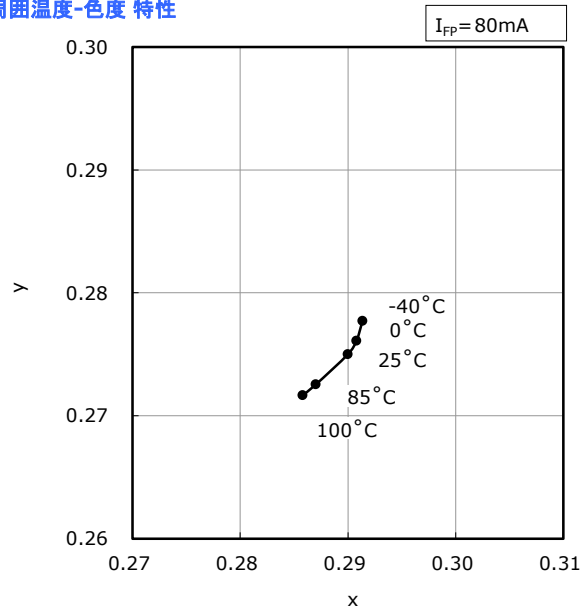
\* All characteristics shown are for reference only and are not guaranteed.  
 本特性は参考です。

Part No. NFSW157K  
 No. STS-DA7-16622

**Forward Current vs Chromaticity Coordinate**  
 順電流-色度 特性



**Ambient Temperature vs Chromaticity Coordinate**  
 周囲温度-色度 特性





## 信頼性

## (1) 試験項目と試験結果

試験項目	参照規格	試験条件	試験時間	故障判定基準 No.	故障数/試験数
はんだ耐熱性 (リフローはんだ)	JEITA ED-4701 300 301	$T_{\text{slid}}=260^{\circ}\text{C}$ , 10 秒, 2 回 (前処理 $30^{\circ}\text{C}$ , 70%, 168 時間)		#1	0/22
はんだ付け性 (リフローはんだ)	JEITA ED-4701 303 303A	$T_{\text{slid}}=245\pm 5^{\circ}\text{C}$ , 5 秒 鉛フリーはんだ(Sn-3.0Ag-0.5Cu)		#2	0/22
熱衝撃(気相)		$-40^{\circ}\text{C}$ (15 分) $\sim 100^{\circ}\text{C}$ (15 分)	100 サイクル	#1	0/22
温湿度サイクル	JEITA ED-4701 200 203	$25^{\circ}\text{C}\sim 65^{\circ}\text{C}\sim -10^{\circ}\text{C}$ , 90%RH 24 時間/1 サイクル	10 サイクル	#1	0/22
高温保存	JEITA ED-4701 200 201	$T_{\text{A}}=100^{\circ}\text{C}$	1000 時間	#1	0/22
高温高湿保存	JEITA ED-4701 100 103	$T_{\text{A}}=60^{\circ}\text{C}$ , RH=90%	1000 時間	#1	0/22
低温保存	JEITA ED-4701 200 202	$T_{\text{A}}=-40^{\circ}\text{C}$	1000 時間	#1	0/22
連続動作 条件 1		$T_{\text{A}}=25^{\circ}\text{C}$ , $I_{\text{F}}=80\text{mA}$ 試験基板は下記注記参照	1000 時間	#1	0/22
連続動作 条件 2		$T_{\text{A}}=25^{\circ}\text{C}$ , $I_{\text{F}}=200\text{mA}$ 試験基板は下記注記参照	500 時間	#1	0/22
高温連続動作		$T_{\text{A}}=100^{\circ}\text{C}$ , $I_{\text{F}}=85\text{mA}$ 試験基板は下記注記参照	1000 時間	#1	0/22
高温高湿連続動作		$60^{\circ}\text{C}$ , RH=90%, $I_{\text{F}}=130\text{mA}$ 試験基板は下記注記参照	500 時間	#1	0/22
低温連続動作		$T_{\text{A}}=-40^{\circ}\text{C}$ , $I_{\text{F}}=80\text{mA}$ 試験基板は下記注記参照	1000 時間	#1	0/22
静電破壊	ANSI/ESDA/ JEDEC JS-001	HBM, 8kV, 1.5k $\Omega$ , 100pF, 順逆 1 回		#1	0/22

注記:

- 1) 試験基板:FR4  $t=1.6\text{mm}$ 、銅箔  $t=0.07\text{mm}$ 、熱抵抗  $R_{\theta\text{JA}}\approx 87^{\circ}\text{C}/\text{W}$
- 2) 測定は LED が常温に戻ってから行います。

## (2) 故障判定基準

基準 No.	項目	条件	判定基準
#1	順電圧( $V_{\text{F}}$ )	$I_{\text{F}}=80\text{mA}$	$> \text{U.S.L.} \times 1.1$
	光束( $\Phi_{\text{v}}$ )	$I_{\text{F}}=80\text{mA}$	$< \text{L.S.L.} \times 0.7$
#2	はんだぬれ性	-	はんだぬれ面積率が 95%未滿

規格最大値(Upper Specification Limit) 規格最小値(Lower Specification Limit)

## (3) 参考

推定輝度 70%到達時間の実力平均値は  $I_{\text{F}}=80\text{mA}$ 、 $T_{\text{A}}=60^{\circ}\text{C}$ ( $T_{\text{J}}\leq 90^{\circ}\text{C}$ )の条件(弊社標準測定用基板使用時)で 30000 時間です。

## 注意事項

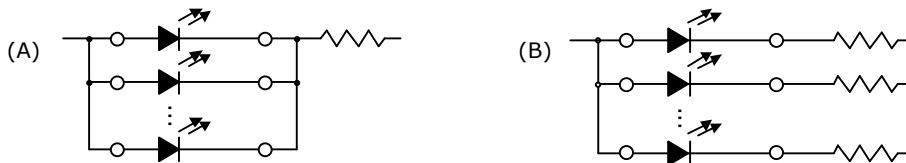
### (1) 保管

条件		温度	湿度	期間
保管	アルミ防湿袋開封前	30°C 以下	90%RH 以下	納入日より1年以内
	アルミ防湿袋開封後	30°C 以下	70%RH 以下	168 時間以内
ベーキング		65±5°C	-	24 時間以上

- 本製品は、MSL3 に相当します。MSL については IPC/JEDEC STD-020 をご確認ください。
- 本製品は、パッケージに吸収された水分がはんだ付け時の熱で気化膨張することにより、界面の剥離が発生し光学的劣化を起こす可能性があります。そのためお客様にて実装するまでの、吸湿量を最小限に抑えるため防湿梱包を実施しております。アルミ防湿袋に入っているシリカゲルは吸湿が進むと青色から赤色へ変色します。
- アルミ防湿袋を開封後は上記の条件を越えないようにはんだ付けを完了下さい。万一未使用の LED が残った場合は、シリカゲル入り密閉容器等で保管下さい。なお当社防湿袋に戻し、再封印することを推奨します。
- 保管期間を過ぎた場合は、ベーキング処理を施して下さい。また、保管期間内に同封してあるシリカゲルの青色が無くなった場合も、同様にベーキングをお願いします。ベーキングは 1 回までとします。
- 本製品には、パッケージ本体の内側及び/または外側に銀メッキされた金属部分があります。腐食性ガス等を含む雰囲気さらされると、メッキ表面が変質し、はんだ付け性の低下や光学特性に影響を及ぼすことがあります。保管時は密閉容器等で保管して下さい。なお当社防湿袋に戻し、再封印することを推奨します。
- メッキ表面への影響は実装後及び実機組み込み後においても、LED 周辺部材からの発生ガスや外部からの侵入ガス成分によって同様の影響を受けますので、製品設計の際には考慮して下さい。腐食性ガスは、ダンボールやゴムの他、大気中においても微量に含まれる場合があります。また樹脂部材にもメッキ表面に影響するハロゲン系物質等が含まれている場合がありますので注意して下さい。
- 実機に使用する部材(パッキン、接着剤など)については、メッキ表面への影響を考慮して、硫黄成分を含有しているものの使用を避けて下さい。メッキの極端な腐食や表面異常は、導通・接続不良に繋がる可能性があります。また、パッキンを使用する場合は、シリコンゴム材質のものを推奨します。その際、低分子量のシロキサンによる機器の接点不良に注意して下さい。
- 急激な温度変化のある場所では、結露が起こりますので温度変化の少ない場所に保管して下さい。
- 埃の多い環境での保管は避けて下さい。
- 直射日光や室温を超えるような環境に長期間さらさないで下さい。

### (2) 使用方法

- LED 毎に絶対最大定格を超えないように回路設計を行って下さい。LED 毎に定電流駆動することを推奨致します。また定電圧駆動する場合は、(A)の回路は LED の順電圧の影響により LED に流れる電流がばらつく可能性がありますので、(B)の回路を推奨します。



- 本製品は、順方向電流駆動でご使用下さい。また、非点灯時には順逆とも電圧がかからないように配慮下さい。特に逆電圧が連続的に加わる状態は、マイグレーションを発生させる可能性があり、素子にダメージを与える場合がありますので避けて下さい。長時間使用しない場合は、安全のために必ず主電源スイッチを切して下さい。
- 本製品は LED の諸特性が安定する定格電流の 10% 以上でご使用されることを推奨します。
- 雷サージなどの過電圧が LED に加わらないようにして下さい。
- 屋外で使用される場合は、十分な防水対策、湿度対策、塩害対策を施してご使用下さい。

### (3) 取り扱い上の注意

- 素手で本製品を取り扱わないで下さい。表面が汚れ、光学特性に影響を及ぼすことがあります。また場合によっては、製品の変形や断線が起こり、不灯の原因になることがあります。
- ピンセットで本製品を取り扱う場合は、製品へ過度な圧力を掛けないようにして下さい。樹脂部の傷、欠け、剥がれ、製品の変形や断線が起こり、不灯の原因となります。
- 本製品を落下させてしまった場合には、製品の変形などが発生することがありますのでご注意下さい。
- 本製品の実装後に基板は積み重ねしないで下さい。実装した基板を重ねると、基板が樹脂部に衝撃を与え樹脂部の傷、欠け、剥がれ、変形・断線、LED 剥がれが発生し、不灯の原因になります。

#### (4) 設計上の注意

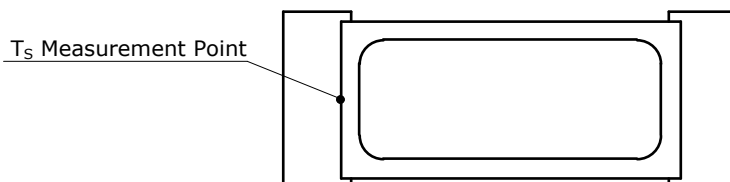
- LEDを基板にはんだ付けした後の基板分割工程などで基板が曲がると、パッケージ割れが発生することがありますので基板のたわみやねじりに対して極カストレスの加わらないようなLED配置にしてください。
- 基板分割部ではLEDの取り付け位置によって機械的ストレスが変化しますので、最もストレスが加わらないような位置に配置してください。
- 基板分割時は、手割りを避け、専用治具にて行って下さい。
- LED周辺で使用する部材(筐体、パッキン、接着剤、2次レンズ、レンズカバーなど)から放出された揮発性有機化合物は、LEDのレンズや封止樹脂を透過する可能性があります。特に密閉状態では、これらの揮発性有機化合物が熱や光子エネルギーにさらされると変色が起こりLEDの光出力が大幅に低下したり、色ズレが発生する可能性があります。また、空気の循環をよくすることで、光出力の低下や色ズレが改善されることがあります。密閉状態でご使用される場合は、実機点灯試験による光学評価で異常なきことの確認をお願いします。

#### (5) 静電気に対する取り扱い

- 本製品は静電気やサージ電圧に敏感で、素子の損傷や信頼性低下を起こすことがあります。取り扱いに際しては、以下の例を参考に静電気対策を十分行って下さい。
  - リストストラップ、導電性衣類、導電靴、導電性床材等による電荷の除去
  - 作業区域内の装置、治具等の接地による電荷の除去
  - 導電性材料による作業台、保管棚等の設置
- 使用機器(はんだコテなど)、治具、装置類や作業区域内は適切に接地をして下さい。また、実装される機器等についてもサージ対策の実施を推奨します。
- 治具、装置類にガラスやプラスチックなどの絶縁体を使用される場合は以下の例を参考に対策を十分行って下さい。
  - 導電性材料による導電化
  - 加湿による帯電防止
  - 除電器(イオナイザ)による電荷の中和
- 本製品を機器に実装後、特性検査をする際には、静電気による損傷の有無も併せて確認して頂くようお願いいたします。電流を下げて(1mA以下推奨)順電圧検査又は発光検査を実施することで、損傷の有無は検出できます。
- 損傷したLEDには、順方向の立ち上がり電圧が低下する、低電流で発光しなくなる等の異常が現れます。
  - 不合格判定基準: ( $V_F < 2.0V$  at  $I_F = 0.5mA$ )

#### (6) 熱の発生

- 本製品をご使用の際は、熱の発生を考慮して下さい。通電時の素子の温度上昇は、実装する基板の熱抵抗や本製品の集合状態により変化します。熱の集中を避け、本製品周囲の環境条件により最大ジャンクション温度( $T_J$ )を超えることがないように配慮下さい。
- 本製品周囲の温度条件( $T_A$ )により使用電流を決め放熱等の処理を施して下さい。
- 温度についての関係は、次の2つの式で表されます。
  - 1)  $T_J = T_A + R_{\theta JA} \cdot W$
  - 2)  $T_J = T_S + R_{\theta JS} \cdot W$
  - \* $T_J$ =ジャンクション温度: °C、 $T_A$ =周囲温度: °C
  - $T_S$ =はんだ接合部温度(カソード側): °C
  - $R_{\theta JA}$ =ダイスから周囲空気までの熱抵抗: °C/W
  - $R_{\theta JS}$ =ダイスから $T_S$ 測定ポイントまでの熱抵抗: °C/W
  - $W$ =投入電力( $I_F \times V_F$ ): W



#### (7) 洗浄

- むれた雑巾、ベンジン、シンナーなどでLEDを拭かないで下さい。
- 洗浄する場合は、イソプロピルアルコールを使用して下さい。その他の洗浄剤の使用に当たってはパッケージ及び樹脂が侵され不具合発生の原因となる場合がありますので、問題のないことを十分確認の上での使用をお願い致します。フロン系溶剤については、世界的に使用が規制されています。
- LEDに汚れが付着した場合にはイソプロピルアルコールを布に付けて良く絞って汚れを拭き取って下さい。
- 超音波洗浄は、基本的には行わないで下さい。やむをえず行う場合は、発振出力や基板の取り付け方によりLEDへの影響が異なりますので、予め実使用状態で異常のない事を確認の上実施下さい。

## (8) 目の安全性

- 2006年に国際電気委員会(IEC)からランプ及びランプシステムの光生物学的安全性に関する規格 IEC 62471 が発行され、LED もこの規格の適用範囲に含まれました。一方、2001年に発行されたレーザー製品の安全に関する規格 IEC 60825-1 Edition1.2 において、LED が適用範囲に含まれていましたが、2007年に改訂された IEC 60825-1 Edition2.0 で LED が適用除外されました。但し、国や地域によっては、依然として IEC 60825-1 Edition1.2 と同等規格を採用し、LED が適用範囲に含まれています。これらの国や地域向けには、ご注意ください。IEC62471 によって分類される LED のリスクグループは、放射束や発光スペクトル、指向性などによって異なり、特に青色成分を含む高出力ではリスクグループ 2 に相当する場合もあります。LED の出力を上げたり、LED からの光を光学機器にて集光したりするなどした状態で、直視しますと眼を痛めることがありますので、ご注意ください。
- 点滅光を見つづけると光刺激により不快感を覚えることがありますのでご注意ください。又、機器に組み込んでご使用される場合は、光刺激などによる第三者への影響をご配慮下さい。

## (9) その他

- 信頼性試験結果の項目及び条件内における納入品単体での保証と致します。ご使用に際して、本仕様書記載内容条件を逸脱した使用状態で発生した事故／損傷に関しては、保証致しかねますのでご注意ください。
- 本仕様書に記載してある事項について保証された品質の製品を納入致しますが、実機組み込み、実使用上での寿命その他の品質につきましては、貴社の責任で検証、確認のうえご使用いただきますようお願い致します。
- 品質保証期間は、弊社が本製品を納入した日から1年間とします。万一品質保証期間内に不良品が発見された場合、本製品を解体、分解せずに、弊社販売窓口にご連絡のうえ、その指示に従って頂きますよう、お願い致します。当該不良品が弊社の責に帰すべきことが明らかな場合、代替品または同等品を納入します。それ以上の責につきましてはご容赦下さい。
- 本製品は、従来から LED が使用されている一般照明、家電製品、情報通信端末等の一般電子機器に使用されることを意図しており、特殊な用途(自動車、列車、船舶、航空機、宇宙船、海底中継機器、原子力制御システム、交通機器、燃焼機器、生命維持装置、安全装置等)への使用を想定した設計も製造もいたしておりません。上記用途のような、特別な品質・信頼性が要求されるものについては、仕様書内に別に明記した場合を除き、弊社は、いかなる用途適性も保証いたしかねますのでご承知おきください。万が一、当該用途にご使用された結果、多大な財産侵害を招き、直接人命を脅かし、及び／又は人体に危害を及ぼすこととなった場合、弊社に一切の責はないものとします。本製品は IATF16949 に準拠しておらず、車載用途を意図しておりません。
- 弊社の許諾を得ることなく、本製品に対し解体や分析などのリバースエンジニアリングにあたる行為を行わないで下さい。
- 本資料に記載されている情報等に関する著作権およびその他の権利は、当社又は当社に利用を許諾した権利者に帰属します。当社から事前の書面による承諾を得ることなく、本資料の一部または全部をそのままあるいは改変して転載、複製等することはできません。
- 本製品の仕様及び外観は改良の為、予告なく変更することがありますので、記載内容に対して保証をするものではありません。量産に導入の際は、正式納入仕様書の取り交わしをお願い致します。