

日亜化学工業株式会社

フルカラーLED 標準仕様書

型番 **NSSM432AT**

- Pb フリーリフローはんだ対応品
- RoHS 対応
- RGB 選別品(個別点灯)

規格

(1) 絶対最大定格

項目	記号	最大定格			単位
		Blue	Green	Red	
順電流	I_F	35	35	50	mA
パルス順電流	I_{FP}	110	110	150	mA
逆電圧	V_R	5			V
許容損失	P_D	113	124	125	mW
全許容損失	P_{TOT}	180			mW
動作温度	T_{opr}	-40~85			°C
保存温度	T_{stg}	-40~100			°C
ジャンクション温度	T_J	100	100	100	°C

* $T_A=25^\circ\text{C}$ での値です。

* I_{FP} 条件は、パルス幅 10ms 以下、デューティ比は 10% 以下です。

* 許容損失は、1 素子(単色)当たりの値を示します。

* 全許容損失は、2 素子以上点灯した時の値を示します。

(2) 特性

項目	記号	条件	標準			単位	
			Blue	Green	Red		
順電圧	V_F	B $I_F=20\text{mA}$ G $I_F=20\text{mA}$ R $I_F=20\text{mA}$	2.90	3.30	2.15	V	
逆電流	I_R	B $V_R=5\text{V}$ G $V_R=5\text{V}$ R $V_R=5\text{V}$	-	-	-	μA	
光度	I_v	B $I_F=20\text{mA}$ G $I_F=20\text{mA}$ R $I_F=20\text{mA}$	470	2350	1000	mcd	
色度座標	x	-	B $I_F=20\text{mA}$	0.133	0.189	0.696	-
	y		G $I_F=20\text{mA}$ R $I_F=20\text{mA}$	0.075	0.718	0.303	

* $T_A=25^\circ\text{C}$ での値です。

* 光度は、CIE 127:2007 に準拠した国家標準校正値と整合をとっています。

* 色度座標は、CIE 1931 色度図に基づくものとします。

ランク分け

項目	Blue			Green			Red			単位
	ランク	最小	最大	ランク	最小	最大	ランク	最小	最大	
順電圧	-	2.65	3.25	-	2.75	3.55	-	1.80	2.50	V
逆電流	-	-	50	-	-	50	-	-	50	μA
光度	BT	540	680	GT	2461	3100	RT	1143	1440	mcd
	BS3	428	680	GS3	1953	3100	RS3	907	1440	
	BRa	340	680	GRa	1550	3100	RRa	720	1440	
	BS	428	540	GS	1953	2461	RS	907	1143	
	BR3	340	540	GR3	1550	2461	RR3	720	1143	
	BR	340	428	GR	1550	1953	RR	720	907	

色度範囲

Blue

	ランク W1z			
x	0.1390	0.1290	0.1450	0.1520
y	0.0350	0.0500	0.0720	0.0560

	ランク W2z			
x	0.1290	0.1130	0.1340	0.1450
y	0.0500	0.0800	0.1050	0.0720

Green

	ランク G1m			
x	0.1660	0.1360	0.1760	0.2010
y	0.6760	0.7390	0.7500	0.6860

	ランク G2m			
x	0.2010	0.1760	0.2200	0.2370
y	0.6860	0.7500	0.7450	0.6840

Red

	ランク R8a			
x	0.6718	0.6562	0.6873	0.7049
y	0.2982	0.3144	0.3126	0.2948

* $T_A=25^{\circ}\text{C}$ での値です。

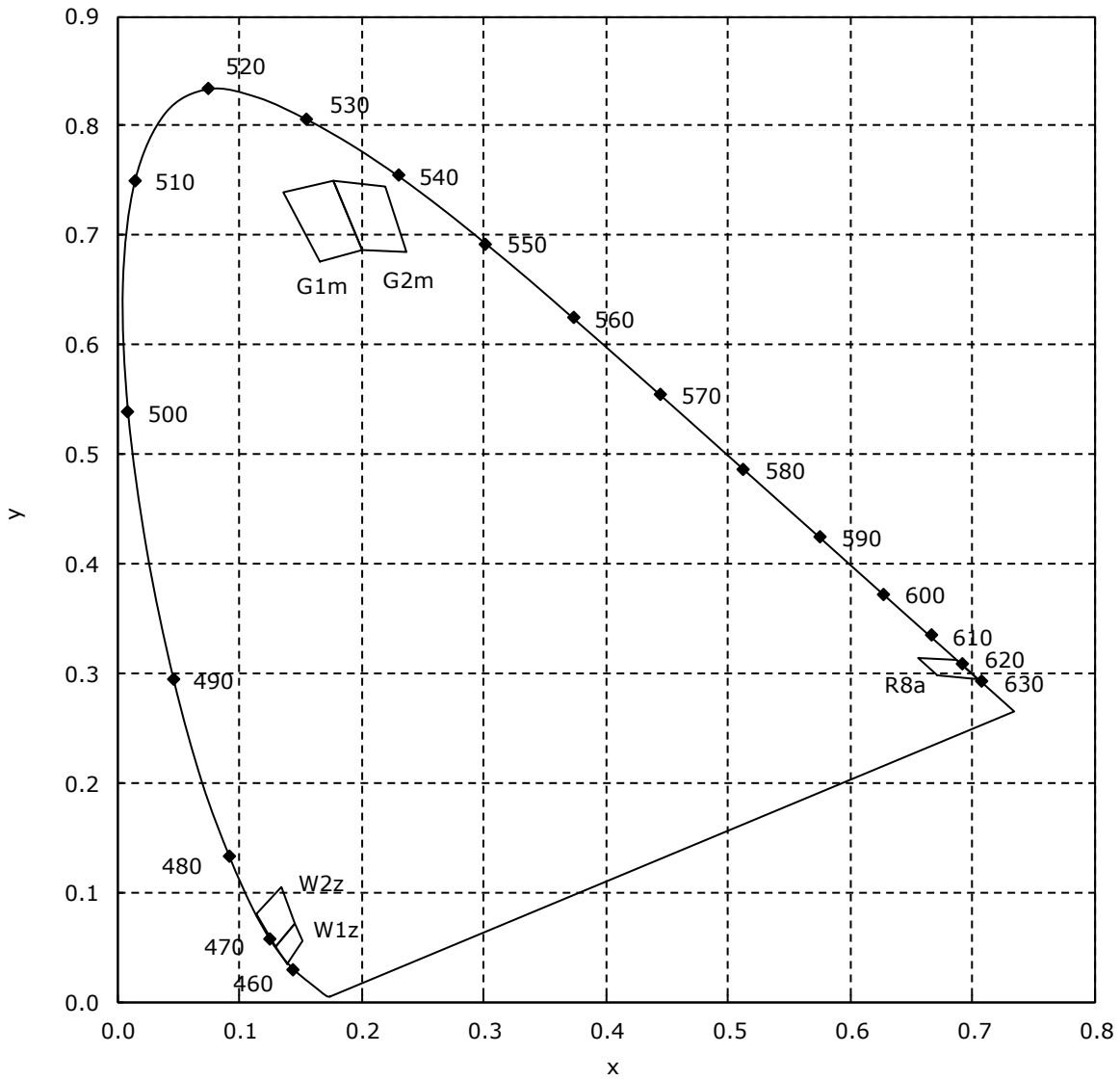
* 順電圧は $\pm 0.05\text{V}$ の公差があります。

* 光度は $\pm 6\%$ の公差があります。

* 色度は ± 0.005 の公差があります。

* 1 注文単位に対して上記のランクを納入します。又、その納入比率は問わないものとします。

色度図



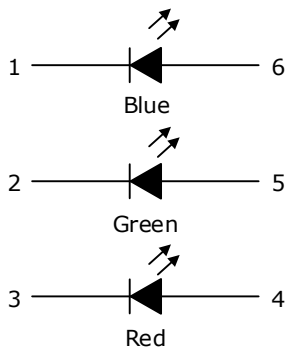
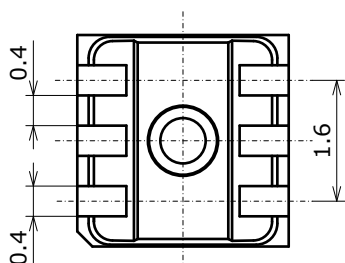
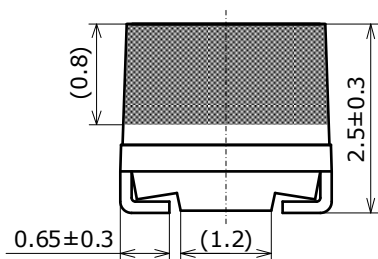
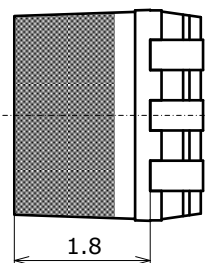
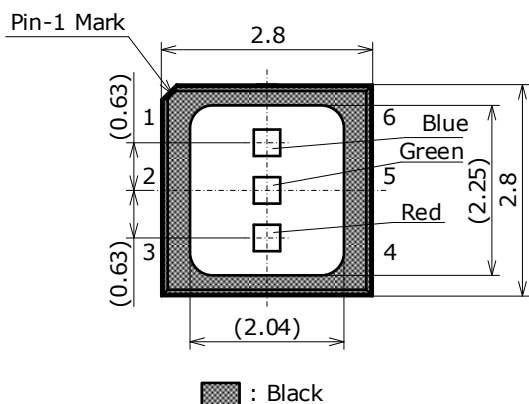
外形寸法

* 本製品はRoHS指令に適合しております。
This product complies with RoHS Directive.

Part No. NSSM432A
No. STS-DA7-16843A

* 括弧で囲まれた寸法は参考値です。
The dimension(s) in parentheses are for reference purposes.

(単位 Unit: mm, 公差 Tolerance: ±0.2)

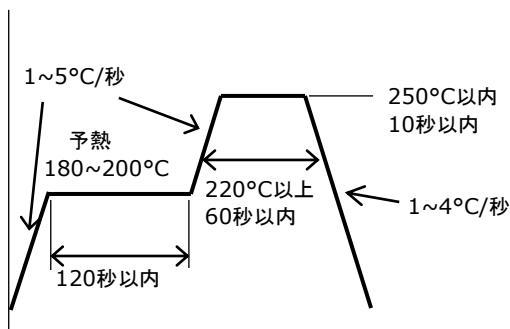


項目 Item	内容 Description
パッケージ材質 Package Materials	耐熱性ポリマー Heat-Resistant Polymer
パッケージ表面色 Package Surface Color	黒色(一部白色) Black(partly white)
封止樹脂材質 Encapsulating Resin Materials	エポキシ樹脂(拡散剤入り) Epoxy Resin(with diffuser)
電極材質 Electrodes Materials	銅合金+銀メッキ Ag-plated Copper Alloy
質量 Weight	0.036g(TYP)

* Redダイ、Blueダイ、Greenダイは カソード側に実装されています。
The Red, Blue and Green die are attached to the Cathode side.

はんだ付け

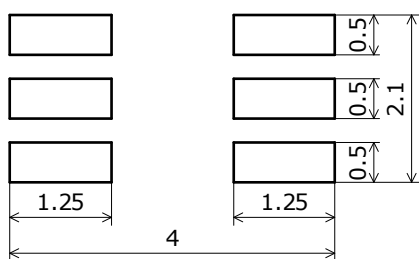
● リフロー推奨条件(Pb フリーはんだ使用時)



● 手はんだ推奨条件

コテ温度	350°C 以下
時間	3 秒以内

● 推奨取り付けパターン



(単位 Unit: mm)

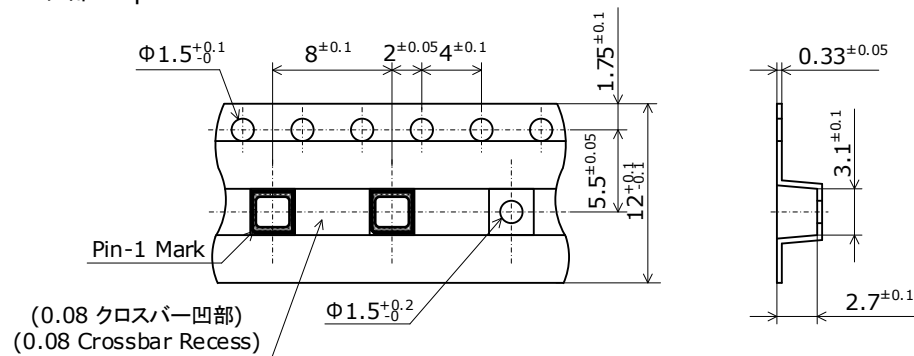
- * 本製品は、リフロー対応品です。ディップはんだについては保証できません。
- * リフローはんだは 2 回まで、手はんだは 1 回までとして下さい。
- * 2 回目リフローを行う際は吸湿を避けるために 1 回目と 2 回目の作業間隔を短くして下さい。但し、1 回目リフロー後に常温まで(自然)冷却してから 2 回目を行ってください。
- * ピーク温度からの冷却温度勾配が緩やかになるように配慮して、急冷却を避けて下さい。
- * 大気リフローの場合、リフロー時の熱や雰囲気の影響により、光学的劣化を起こすことがあります。リフローに際しては、窒素リフローを推奨します。
- * 基本的にはんだの取り付け後の修正は行わないで下さい。やむをえず修正する場合は、双頭式のはんだコテを使用して下さい。また、事前に修正による特性の劣化のなきことを確認の上行って下さい。
- * はんだ付け時、加熱された状態で LED にストレスを加えないで下さい。
- * 実装機を使用する場合は、本製品にあった吸着ノズルを選定下さい。
- * 本製品はリフロー回数やリフロー温度により光学特性に差がみられることがあります。ディスプレイレンタルで使用する場合や同一ディスプレイで使用する場合は、リフロー回数とリフロー温度をあわせてください。
- * あくまで推奨ランドは LED を問題無く取り付けられるランドサイズとなっています。高密度実装などで実装精度が必要となる場合は、それに適したランド形状を検討下さい。
- * はんだの種類はリフロー温度や手はんだ温度を加味して選定下さい。
- * フラックスを使用する場合はノンハロゲンタイプを推奨します。また LED に直接フラックスがかかるような工程設計は行わないで下さい。
- * 取り付けパターンに対して、はんだ種類及びはんだ塗布量が問題ないことを事前に確認して下さい。

テーピング仕様

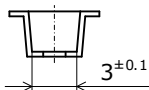
テーピング部 Tape

Part No. Nxxx432x
No. STS-DA7-16844

(単位 Unit: mm)

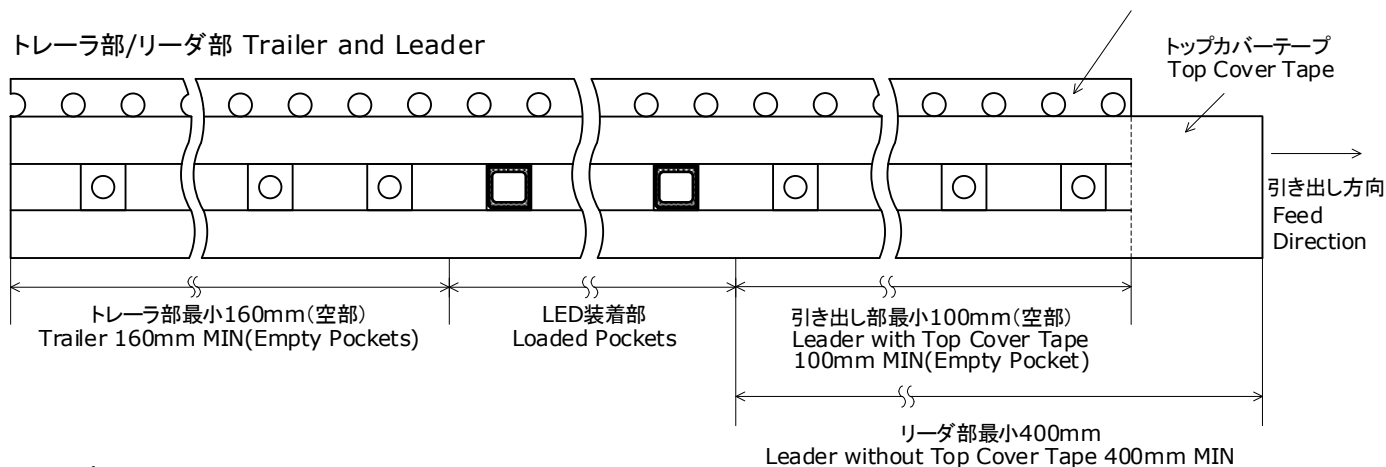


(0.08 クロスバー凹部)
(0.08 Crossbar Recess)

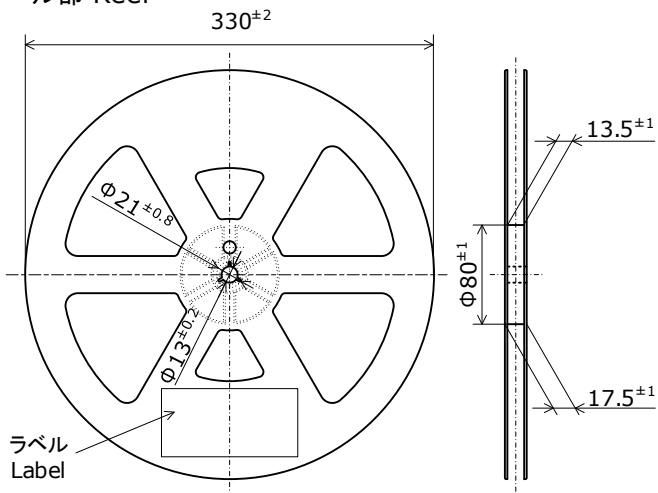


エンボスキャリアテープ
Embossed Carrier Tape

トレーラ部/リーダ部 Trailer and Leader



リール部 Reel



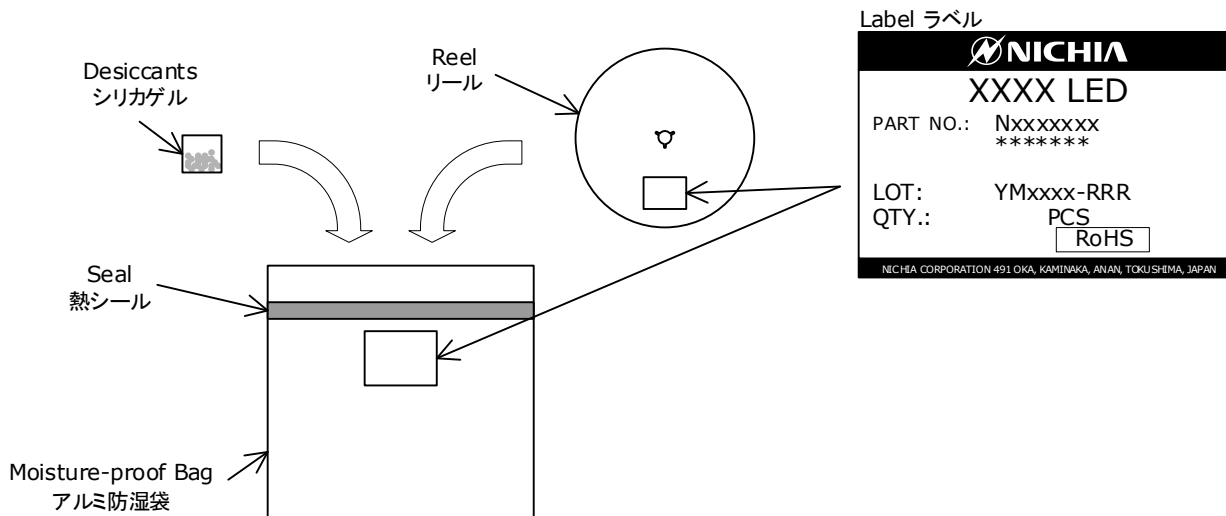
ラベル
Label

- * 数量は1リールにつき 3000個入りです。
Reel Size: 3000pcs
- * 実装作業の中断などでエンボスキャリアテープをリールに巻き取る場合、エンボスキャリアテープを強く(10N以上)締めないで下さい。
LEDがカバーテープに貼り付く可能性があります。
When the tape is rewound due to work interruptions, no more than 10N should be applied to the embossed carrier tape.
The LEDs may stick to the top cover tape.
- * JIS C 0806電子部品テーピングに準拠しています。
The tape packing method complies with JIS C 0806 (Packaging of Electronic Components on Continuous Tapes).

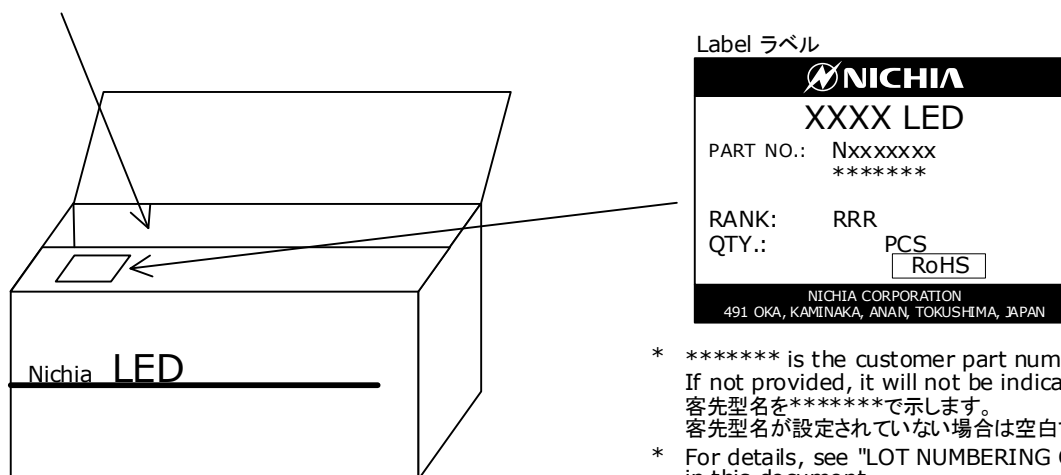
梱包仕様

Reels are shipped with desiccants in heat-sealed moisture-proof bags.
シリカゲルとともにリールをアルミ防湿袋に入れ、熱シールにより封をします。

Part No. Nxxxxxxx
No. STS-DA7-0006F



Moisture-proof bags are packed in cardboard boxes with corrugated partitions.
アルミ防湿袋を並べて入れ、ダンボールで仕切ります。



- * ***** is the customer part number. If not provided, it will not be indicated on the label. 客先型名を*****で示します。客先型名が設定されていない場合は空白です。
- * For details, see "LOT NUMBERING CODE" in this document. ロット表記方法についてはロット番号の項を参照して下さい。
- * The label does not have the RANK field for un-ranked products. ランク分けがない場合はランク表記はありません。

- * Products shipped on tape and reel are packed in a moisture-proof bag. They are shipped in cardboard boxes to protect them from external forces during transportation. 本製品はテーピングしたのち、輸送の衝撃から保護するためダンボールで梱包します。
- * Do not drop or expose the box to external forces as it may damage the products. 取り扱いに際して、落下させたり、強い衝撃を与えたりしますと、製品を損傷させる原因になりますので注意して下さい。
- * Do not expose to water. The box is not water-resistant. ダンボールには防水加工がされておきませんので、梱包箱が水に濡れないよう注意して下さい。
- * Using the original package material or equivalent in transit is recommended. 輸送、運搬に際して弊社よりの梱包状態あるいは同等の梱包を行って下さい。

ロット番号

ロット番号は以下のように英数字で表記します。

YMxxxx - RRR

Y - 製造年

年	Y
2019	J
2020	K
2021	L
2022	M
2023	N
2024	O

M - 製造月

月	M	月	M
1	1	7	7
2	2	8	8
3	3	9	9
4	4	10	A
5	5	11	B
6	6	12	C

xxxx-当社管理番号

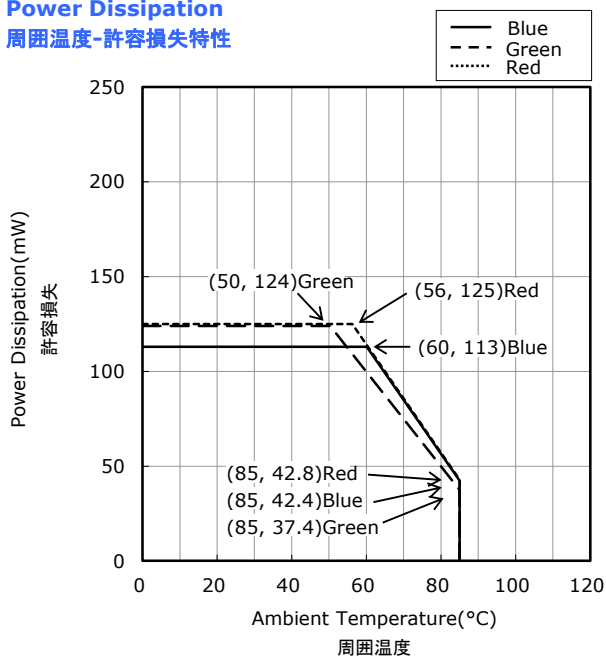
RRR-ランク

* ランク分けがない場合はランク表記はありません。

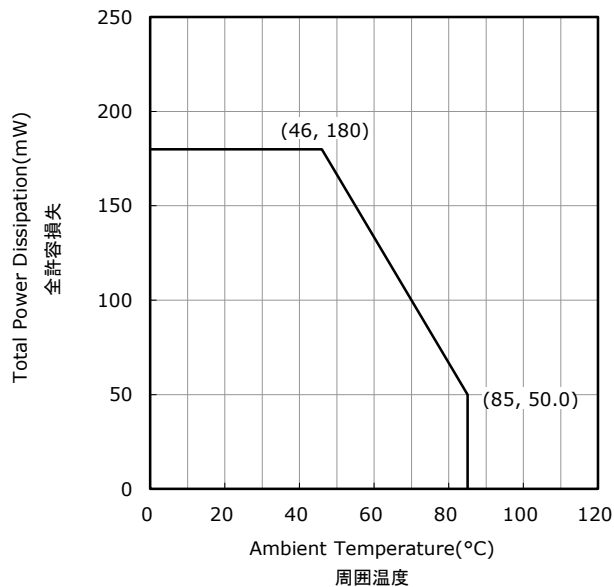
ディレーティング特性

Part No. NSSM432A
No. STS-DA7-16845

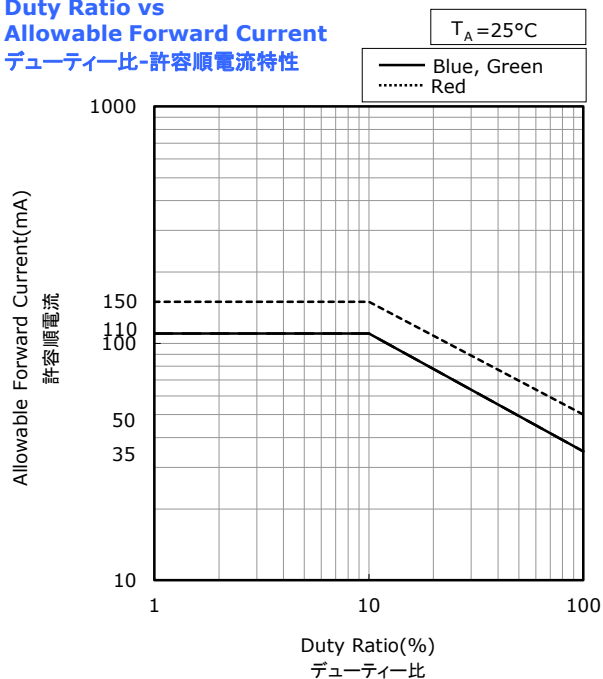
Ambient Temperature vs Power Dissipation *
周囲温度-許容損失特性



Ambient Temperature vs Total Power Dissipation **
周囲温度-全許容損失特性



Duty Ratio vs Allowable Forward Current
デューティー比-許容順電流特性



* The graph shows the maximum allowable power dissipation for a LED die of each color. 多色点灯の際も、1素子当たりの値はこの定格内におさめて下さい。

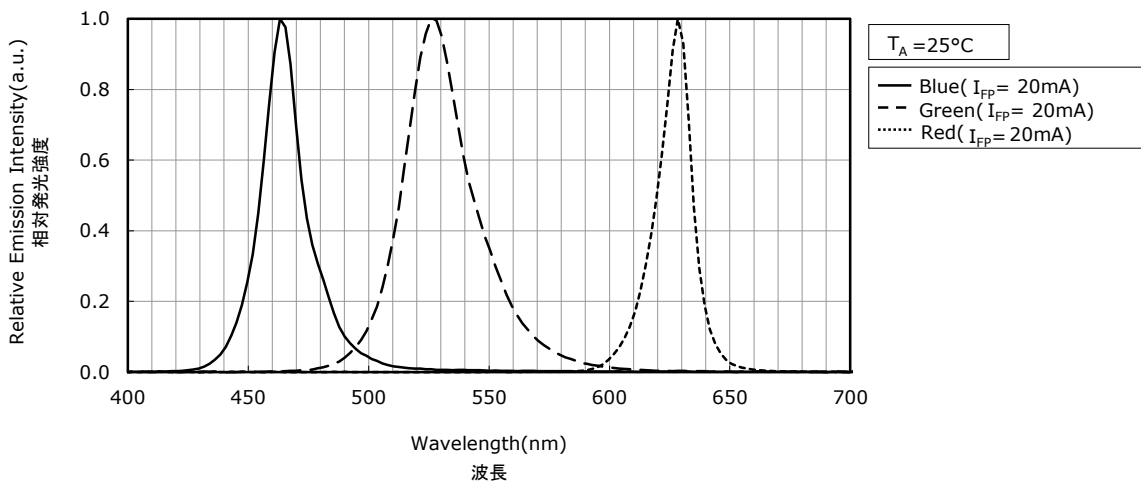
** The graph shows the maximum allowable total power dissipation for a LED package. 2素子以上点灯の際は、トータル値を定格内におさめて下さい。

光学特性

* All characteristics shown are for reference only and are not guaranteed.
本特性は参考です。

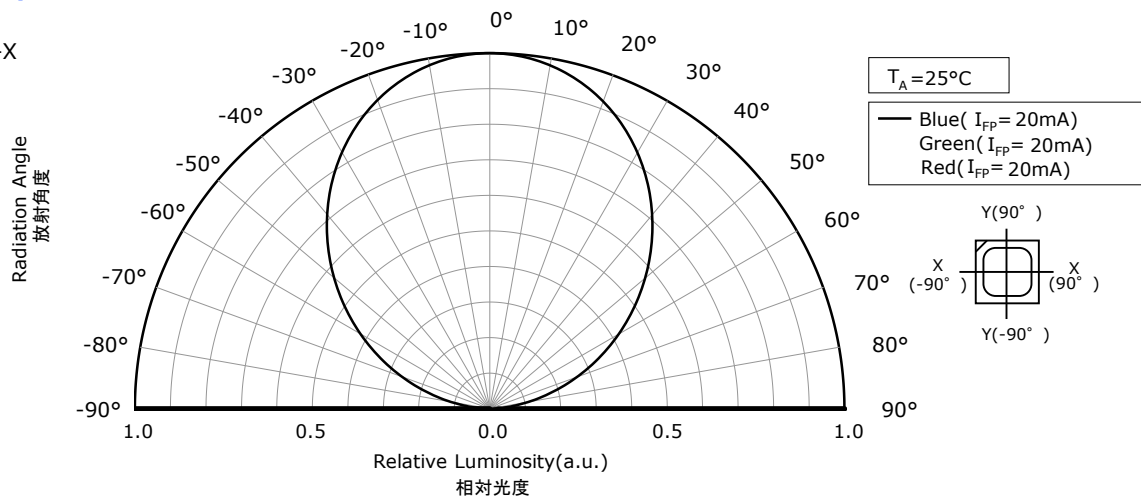
Part No. NSSM432A
No. STS-DA7-16846

Spectrum 発光スペクトル

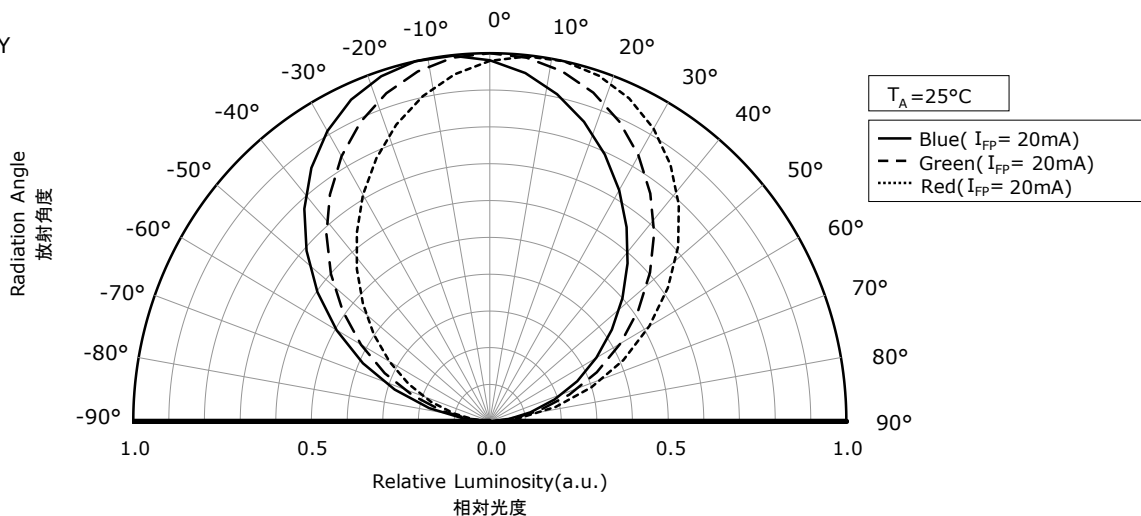


Directivity 指向特性

X-X



Y-Y

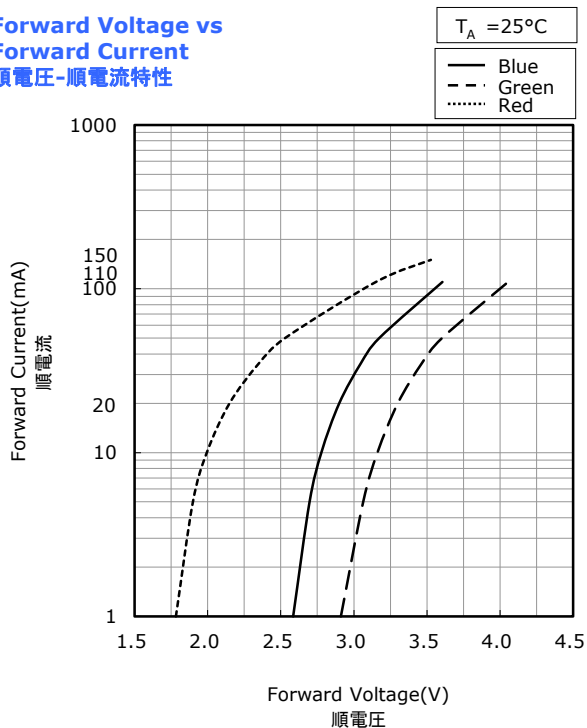


電流温度特性

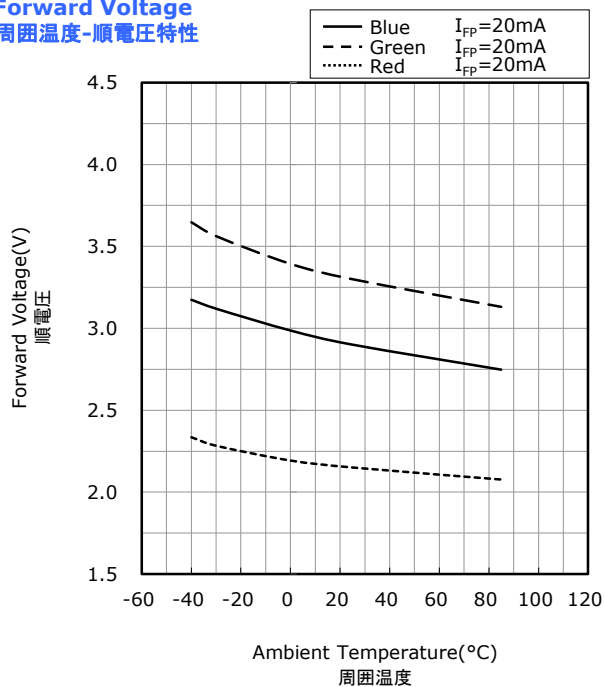
* All characteristics shown are for reference only and are not guaranteed.
本特性は参考です。

Part No. NSSM432A
No. STS-DA7-16847

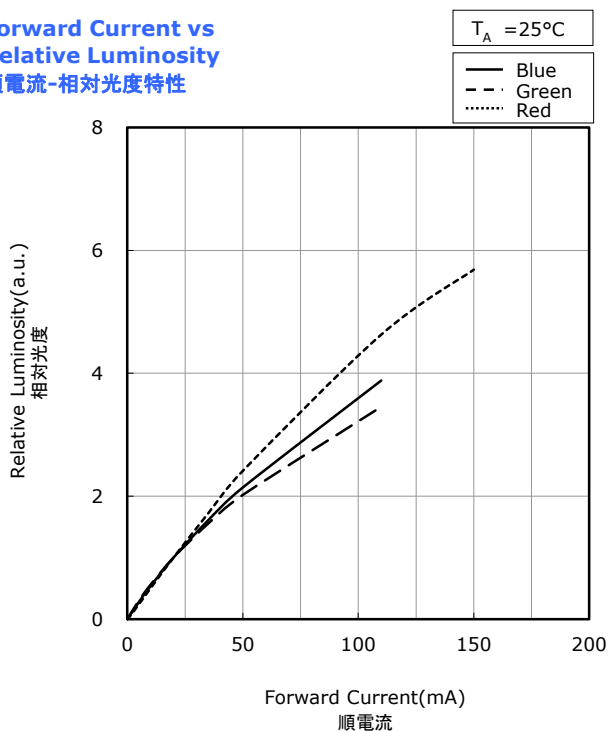
Forward Voltage vs Forward Current
順電圧-順電流特性



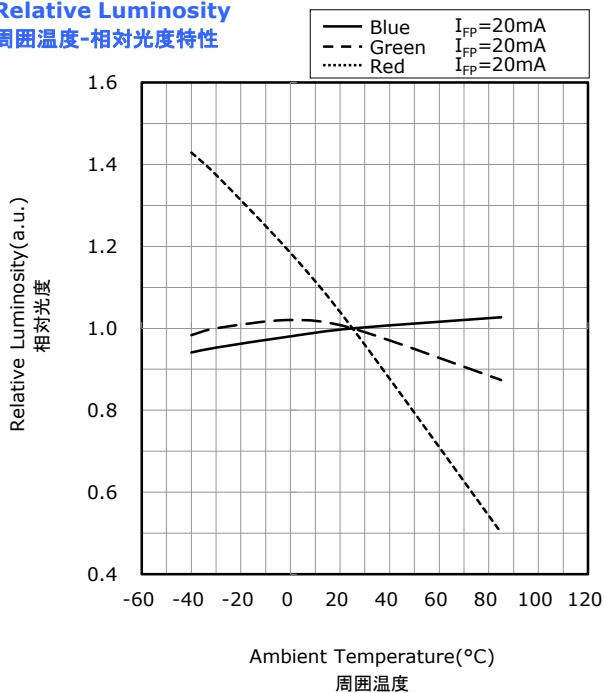
Ambient Temperature vs Forward Voltage
周囲温度-順電圧特性



Forward Current vs Relative Luminosity
順電流-相対光度特性



Ambient Temperature vs Relative Luminosity
周囲温度-相対光度特性



信頼性

(1) 試験項目と試験結果

試験項目	参照規格	試験条件		試験時間	故障判定基準 No.	故障数/試験数
はんだ耐熱性 (リフローはんだ)	JEITA ED-4701 300 301	T _{slid} =250°C, 10 秒, 2 回 (前処理 30°C, 70%, 168 時間)			#1	0/22
熱衝撃(気相)		-40°C(15分)~100°C(15分)		100 サイクル	#1	0/22
温湿度サイクル	JEITA ED-4701 200 203	25°C~65°C~-10°C, 90%RH 24 時間/1 サイクル		10 サイクル	#1	0/22
高温保存	JEITA ED-4701 200 201	T _A =100°C		500 時間	#1	0/22
高温高湿保存	JEITA ED-4701 100 103	T _A =60°C, RH=90%		500 時間	#1	0/22
低温保存	JEITA ED-4701 200 202	T _A =-40°C		500 時間	#1	0/22
連続動作		T _A =25°C	B I _F =8mA G I _F =13mA R I _F =14mA	500 時間	#1	0/22
高温高湿連続動作		60°C, RH=90%	B I _F =5mA G I _F =7mA R I _F =7mA	500 時間	#1	0/22
低温連続動作		T _A =-40°C	B I _F =8mA G I _F =13mA R I _F =14mA	500 時間	#1	0/22

注記:

測定は LED が常温に戻ってから行います。

(2) 故障判定基準 (1 素子(単色)ごとの判定基準です。)

基準 No.	項目	条件	判定基準
#1	順電圧(V _F)	B I _F =20mA G I _F =20mA R I _F =20mA	>U.S.L.×1.1
	光度(I _v)	B I _F =20mA G I _F =20mA R I _F =20mA	<L.S.L×0.7
	逆電流(I _R)	B V _R =5V G V _R =5V R V _R =5V	>U.S.L.×2.0

規格最大値(Upper Specification Limit) 規格最小値(Lower Specification Limit)

注意事項

(1) 保管

条件		温度	湿度	期間
保管	アルミ防湿袋開封前	30°C 以下	90%RH 以下	納入日より1年以内
	アルミ防湿袋開封後	30°C 以下	70%RH 以下	168 時間以内
ベーキング		65±5°C	-	24 時間以上

- 本製品は、MSL3 に相当します。MSL については IPC/JEDEC STD-020 をご確認ください。
- 本製品は、パッケージに吸収された水分がはんだ付け時の熱で気化膨張することにより、界面の剥離が発生し光学的劣化を起こす可能性があります。そのためお客様にて実装するまでの、吸湿量を最小限に抑えるため防湿梱包を実施しております。アルミ防湿袋に入っているシリカゲルは吸湿が進むと青色から赤色へ変色します。
- アルミ防湿袋を開封後は上記の条件を越えないようにはんだ付けを完了下さい。万が一未使用の LED が残った場合は、シリカゲル入り密閉容器等で保管下さい。なお当社防湿袋に戻し、再封印することを推奨します。
- 保管期間を過ぎた場合は、ベーキング処理を施して下さい。また、保管期間内に同封してあるシリカゲルの青色が無くなった場合も、同様にベーキングをお願いします。ベーキングは 1 回までとします。
- 電極部分は、銀メッキが施されております。腐食性ガス等を含む雰囲気さらされると、メッキ表面が変質し、はんだ付け性に問題が生じる事があります。保管時は密閉容器等で保管して下さい。なお当社防湿袋に戻し、再封印することを推奨します。
- 実機に使用する部材(パッキン、接着剤など)については、メッキ表面への影響を考慮して、硫黄成分を含有しているものの使用を避けて下さい。メッキの極端な腐食や表面異常は、導通・接続不良に繋がる可能性があります。また、パッキンを使用する場合は、シリコーンゴム材質のものを推奨します。その際、低分子量のシロキサンによる機器の接点不良に注意して下さい。
- 急激な温度変化のある場所では、結露が起きますので温度変化の少ない場所に保管して下さい。
- 埃の多い環境での保管は避けて下さい。
- 直射日光や室温を超えるような環境に長期間さらさないで下さい。

(2) 使用方法

- 発光色毎に絶対最大定格を超えないように回路設計を行って下さい。発光色毎に定電流駆動することを推奨致します。
- 2 素子以上(多色)同時点灯の際は、トータルの損失を許容損失内におさめて下さい。
- 本製品は、順方向電流駆動でご使用下さい。また、非点灯時には順逆とも電圧がかからないように配慮下さい。特に逆電圧が連続的に加わる状態は、マイグレーションを発生させる可能性があり、素子にダメージを与える場合がありますので避けて下さい。長時間使用しない場合は、安全のために必ず主電源スイッチを切って下さい。
- 本製品は LED の諸特性が安定する定格電流の 10% 以上でご使用されることを推奨します。
- マトリックス動作をさせる際は、素子にかかる逆方向電圧が最大定格を超えないように注意下さい。
- 雷サージなどの過電圧が LED に加わらないようにして下さい。
- 実装不良等の検出にエイジングを行うことを推奨します。ただし過電圧・過電流を印加しないように注意下さい。また結露しない環境で行って下さい。
- 本製品は屋内・屋外の両環境で使用可能ですが、以下の環境で使用される場合は、防塵、防水対策および本製品にとって有害となるガスへの対策をディスプレイ側に施してください。
 - 水蒸気が充満する場所
 - 結露しやすい場所
 - 水がかかり易い場所
 - 氷が付着しやすい場所(製氷倉庫、アイススケート場等)
 - 塵、埃、砂塵、鉄粉、製品に対し有害なガスなどが発生する場所
- 本製品を屋外に設置するディスプレイに使用の場合は、LED 端子が外部環境にさらされないようにシリコーン樹脂でカバーする必要があります。シリコーン樹脂は LED の 1pin マークまで埋めるとパッケージの吸湿を抑制出来ます。十分な防水対策、湿度対策、塩害対策を施せるようなシリコーン樹脂の選定を行って下さい。
- ルーバーなどで直射日光を軽減することで寿命を延ばすことが可能です。
- LED の実装向きは各色の LED ダイスが BGR の順で縦に並ぶように実装するとルーバーの効果で Blue の外光による光度低下を抑制出来ます。
- 硫化水素(硫黄系ガス)が発生する場所(温泉地、火山付近)や塩分が多い所(海岸)などでは寿命が短くなることがあります。
- ディスプレイ設置時に初めて点灯させる場合は、LED が吸湿している可能性があるため、100%点灯を避けて下さい。20%程度の点灯で慣らし運転を行ってから本格的な運転を行って下さい。
- ディスプレイをユニットごとクロスレンタルする場合は LED ランクを選択などを慎重に行って下さい。
- ディスプレイユニットを船積みする場合、長期間船底に保管され、結露など引き起こす高湿環境にさらされるため、防湿梱包を行って下さい。
- 使用していたディスプレイを移設する場合、LED 自身の劣化が進んでいる場合がありますので、ディスプレイの移動に際しては、十分 LED を保護すると共に防湿梱包を行って下さい。また再設置に対しても設置環境・設置後の動作の注意事項を守って下さい。
- 二次レンズを使用して集光や拡散を行う場合は、色むらなど問題のないことを十分確認の上での使用をお願い致します。

(3) 取り扱い上の注意

- 素手で本製品を取り扱わないで下さい。表面が汚れ、光学特性に影響を及ぼすことがあります。また場合によっては、製品の変形や断線が起こり、不灯の原因になることがあります。またリード部で怪我する場合があります。
- ピンセットで本製品を取り扱う場合は、製品へ過度な圧力を掛けないようにして下さい。樹脂部の傷、欠け、剥がれ、製品の変形や断線が起こり、不灯の原因となります。
- 本製品を落下させてしまった場合には、製品の変形などが発生することがありますのでご注意下さい。
- 本製品の実装後に基板は積み重ねしないで下さい。実装した基板を重ねると、基板が樹脂部に衝撃を与え樹脂部の傷、欠け、剥がれ、変形・断線、LED 剥がれが発生し、不灯の原因になります。

(4) 設計上の注意

- LED を基板にはんだ付けした後の基板分割工程などで基板が曲がると、パッケージ割れが発生することがありますので基板のたわみやねじりに対して極カストレスの加わらないような LED 配置にして下さい。
- 基板分割部では LED の取り付け位置によって機械的ストレスが変化しますので、最もストレスが加わらないような位置に配置して下さい。
- 基板分割時は、手割りを避け、専用治具にて行って下さい。

(5) 静電気に対する取り扱い

- 本製品は静電気やサージ電圧に敏感で、素子の損傷や信頼性低下を起こすことがあります。取り扱いに際しては、以下の例を参考に静電気対策を十分行って下さい。
 - リストストラップ、導電性衣類、導電靴、導電性床材等による電荷の除去
 - 作業区域内の装置、治具等の接地による電荷の除去
 - 導電性材料による作業台、保管棚等の設置
- 使用機器(はんだコテなど)、治具、装置類や作業区域内は適切に接地をして下さい。また、実装される機器等についてもサージ対策の実施を推奨します。
- 治具、装置類にガラスやプラスチックなどの絶縁体を使用される場合は以下の例を参考に対策を十分行って下さい。
 - 導電性材料による導電化
 - 加湿による帯電防止
 - 除電器(イオナイザ)による電荷の中和
- 本製品を機器に実装後、特性検査をする際には、静電気による損傷の有無も併せて確認して頂くようお願いします。電流を下げ(1mA 以下推奨)順電圧検査又は発光検査を実施することで、損傷の有無は検出できます。
- 赤色以外の素子が損傷した場合には、リーク電流が著しく大きくなる、順方向の立ち上がり電圧が低下する、低電流で発光しなくなる等の異常が現れます。
 - 不合格判定基準: ($V_F < 2.0V$ at $I_F = 0.5mA$)

(6) 熱の発生

- 本製品をご使用の際は、熱の発生を考慮して下さい。通電時の素子の温度上昇は、実装する基板の熱抵抗や本製品の集合状態により変化します。熱の集中を避け、本製品周囲の環境条件により最大ジャンクション温度(T_J)を超えることがないように配慮下さい。
- 本製品周囲の温度条件(T_A)により使用電流を決め放熱等の処理を施して下さい。

(7) 洗浄

- ぬれた雑巾、ベンジン、シンナーなどで LED を拭かないで下さい。
- 洗浄する場合は、イソプロピルアルコールを使用して下さい。その他の洗浄剤の使用に当たってはパッケージ及び樹脂が侵され不具合発生の原因となる場合がありますので、問題のないことを十分確認の上での使用をお願い致します。フロン系溶剤については、世界的に使用が規制されています。
- LED に汚れが付着した場合にはイソプロピルアルコールを布に付けて良く絞って汚れを拭き取って下さい。
- 超音波洗浄は、基本的には行わないで下さい。やむをえず行う場合は、発振出力や基板の取り付け方により LED への影響が異なりますので、予め実用状態で異常のない事を確認の上実施下さい。

(8) 目の安全性

- 2006 年に国際電気委員会(IEC)からランプ及びランプシステムの光生物学的安全性に関する規格 IEC 62471 が発行され、LED もこの規格の適用範囲に含まれました。一方、2001 年に発行されたレーザー製品の安全に関する規格 IEC 60825-1 Edition1.2 において、LED が適用範囲に含まれていましたが、2007 年に改訂された IEC 60825-1 Edition2.0 で LED が適用除外されました。但し、国や地域によっては、依然として IEC 60825-1 Edition1.2 と同等規格を採用し、LED が適用範囲に含まれています。これらの国や地域向けには、ご注意下さい。IEC62471 によって分類される LED のリスクグループは、放射束や発光スペクトル、指向性などによって異なり、特に青色成分を含む高出力ではリスクグループ 2 に相当する場合があります。LED の出力を上げたり、LED からの光を光学機器にて集光したりするなどした状態で、直視しますと眼を痛めることがありますので、ご注意下さい。
- 点滅光を見つづけると光刺激により不快感を覚えることがありますのでご注意下さい。又、機器に組み込んでご使用される場合は、光刺激などによる第三者への影響をご配慮下さい。

(9) その他

- 信頼性試験結果の項目及び条件内における納入品単体での保証と致します。ご使用に際して、本仕様書記載内容条件を逸脱した使用状態で発生した事故／損傷に関しては、保証致しかねますのでご注意ください。
- 本仕様書に記載してある事項について保証された品質の製品を納入致しますが、実機組み込み、実使用上での寿命その他の品質につきましては、貴社の責任で検証、確認のうえご使用いただきますようお願い致します。
- 品質保証期間は、弊社が本製品を納入した日から1年間とします。万一品質保証期間内に不良品が発見された場合、本製品を解体、分解せずに、弊社販売窓口にご連絡のうえ、その指示に従って頂きますよう、お願い致します。当該不良品が弊社の責に帰すべきことが明らかな場合、代替品または同等品を納入します。それ以上の責につきましてはご容赦下さい。
- 本製品は、従来からLEDが使用されている一般照明、家電製品、情報通信端末等の一般電子機器に使用されることを意図しており、特殊な用途(自動車、列車、船舶、航空機、宇宙船、海底中継機器、原子力制御システム、交通機器、燃焼機器、生命維持装置、安全装置等)への使用を想定した設計も製造もいたしておりません。上記用途のような、特別な品質・信頼性が要求されるものについては、仕様書内に別に明記した場合を除き、弊社は、いかなる用途適性も保証いたしかねますのでご承知おきください。万が一、当該用途にご使用された結果、多大な財産侵害を招き、直接人命を脅かし、及び／又は人体に危害を及ぼすこととなった場合、弊社に一切の責はないものとします。本製品は IATF16949 に準拠しておらず、車載用途を意図しておりません。
- 弊社の許諾を得ることなく、本製品に対し解体や分析などのリバースエンジニアリングにあたる行為を行わないで下さい。
- 本資料に記載されている情報等に関する著作権およびその他の権利は、当社又は当社に利用を許諾した権利者に帰属します。当社から事前の書面による承諾を得ることなく、本資料の一部または全部をそのままあるいは改変して転載、複製等することはできません。
- 本製品の仕様及び外観は改良の為、予告なく変更することがありますので、記載内容に対して保証をするものではありません。量産に導入の際は、正式納入仕様書の取り交わしをお願い致します。