

日亜化学工業株式会社

青色 LED 標準仕様書

NHSB046T

- Pb フリーリフローはんだ対応品
- ESD 保護素子入り
- RoHS 対応

規格

(1) 絶対最大定格

項目	記号	最大定格	単位
順電流	I_F	10	mA
パルス順電流	I_{FP}	30	mA
逆方向許容電流	I_R	85	mA
許容損失	P_D	30	mW
動作温度	T_{opr}	-40~100	°C
保存温度	T_{stg}	-40~100	°C
ジャンクション温度	T_J	110	°C

* $T_A=25^{\circ}\text{C}$ での値です。

* I_{FP} 条件は、パルス幅 10ms 以下、デューティ比は 1/10 以下です。

(2) 特性

項目	記号	条件	標準	単位
順電圧	V_F	$I_F=5\text{mA}$	2.9	V
光度	I_v	$I_F=5\text{mA}$	31	mcd
色度座標	x	$I_F=5\text{mA}$	0.133	-
	y	$I_F=5\text{mA}$	0.075	-

* $T_A=25^{\circ}\text{C}$ での値です。

* 色度座標は、CIE 1931 色度図に基づくものとします。

ランク分け

項目	ランク	最小	最大	単位
順電圧	-	2.7	3.1	V
光度	S	37	52	mcd
	R	26	37	
	Q	19	26	

色度範囲

	ランク W1			
x	0.137	0.124	0.142	0.151
y	0.037	0.058	0.081	0.058

	ランク W2			
x	0.124	0.110	0.132	0.142
y	0.058	0.087	0.112	0.081

* $T_A=25^{\circ}\text{C}$ での値です。

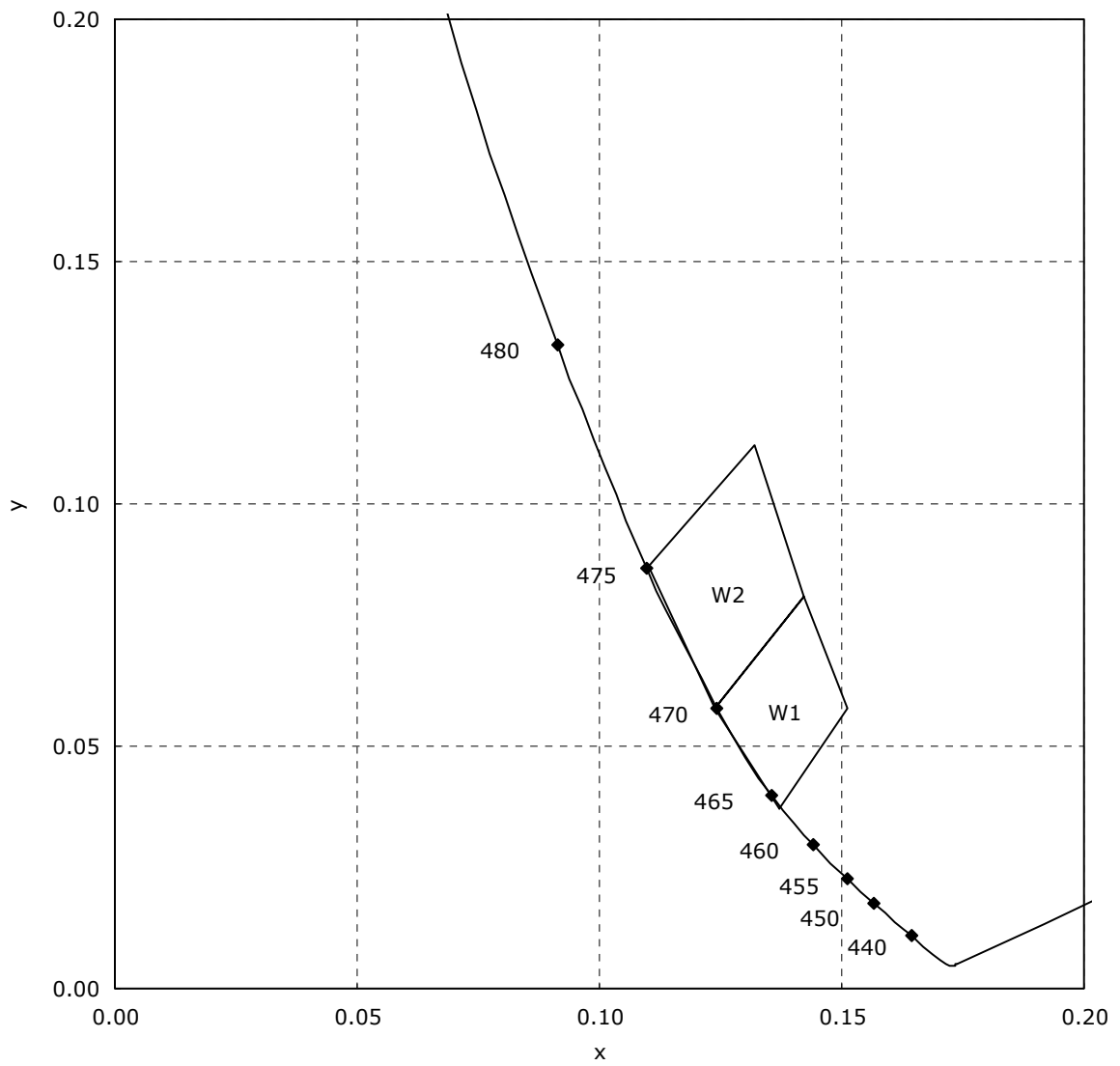
* 順電圧は±3%の公差があります。

* 光度は±10%の公差があります。

* 色度は±0.01の公差があります。

* 1注文単位に対して上記のランクを納入します。又、その納入比率は問わないものとします。

色度図

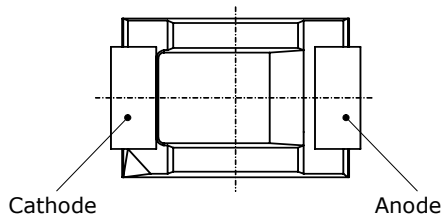
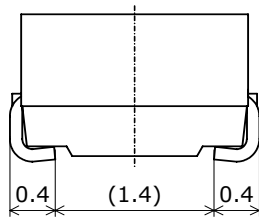
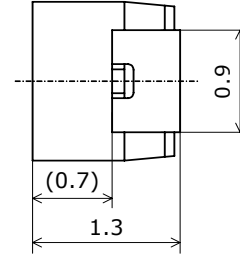
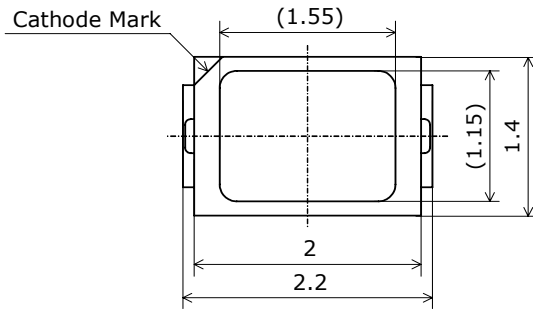


外形寸法

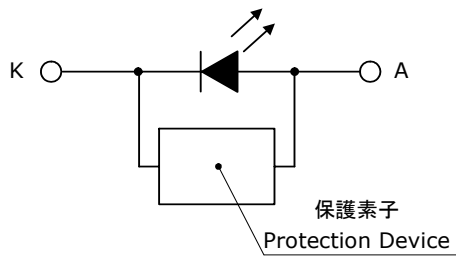
* 本製品はRoHS指令に適合しております。
This product complies with RoHS Directive.

NHSx046x
管理番号 No. STS-DA7-0424

(単位 Unit: mm, 公差 Tolerance: ±0.1)

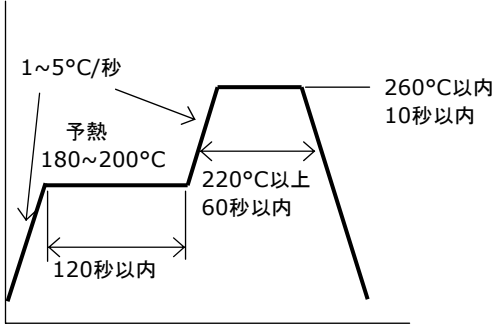


項目 Item	内容 Description
パッケージ材質 Package Materials	耐熱性ポリマー Heat-Resistant Polymer
封止樹脂材質 Encapsulating Resin Materials	エポキシ樹脂(拡散剤入り) Epoxy Resin(with diffuser)
電極材質 Electrodes Materials	銅合金+銀メッキ Ag-plated Copper Alloy
質量 Weight	0.0073g(TYP)



はんだ付け

● リフロー推奨条件(Pb フリーはんだ使用時)



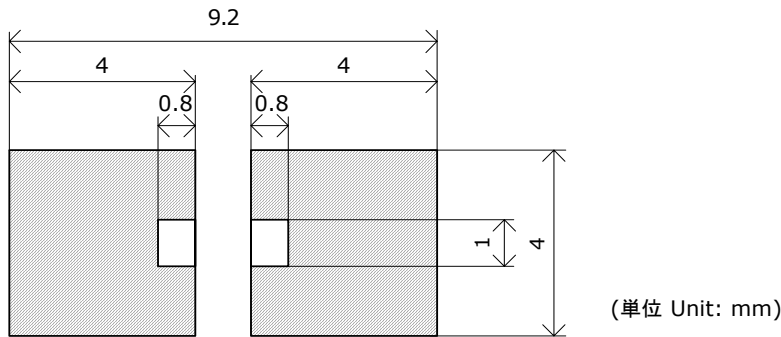
● 手はんだ推奨条件

コテ温度	350°C 以下
時間	3 秒以内

● ディップはんだ推奨条件

予備加熱	100°C 以下
加熱時間	60 秒以下
はんだ槽温度	260°C 以下
浸せき時間	10 秒以内

● 推奨取り付けパターン



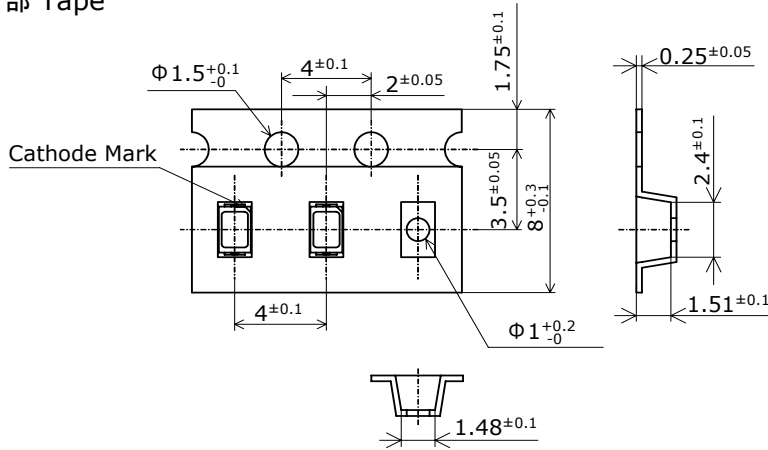
白抜き: レジスト開口部、太枠内: ランドパターン

- * 本製品はディップ、リフロー対応品です。
- * リフローはんだは 2 回までとして下さい。ディップはんだ、手はんだは 1 回までとして下さい。
- * ピーク温度からの冷却温度勾配が緩やかになるように配慮して、急冷却を避けて下さい。
- * 大気リフローの場合、リフロー時の熱や雰囲気の影響により、光学的劣化を起こすことがあります。リフローに際しては、窒素リフローを推奨します。
- * 基本的にはんだの取り付け後の修正は行わないで下さい。やむをえず修正する場合は、双頭式のはんだコテを使用して下さい。また、事前に修正による特性の劣化のなきことを確認の上行って下さい。
- * はんだ付け時、加熱された状態で LED にストレスを加えないで下さい。

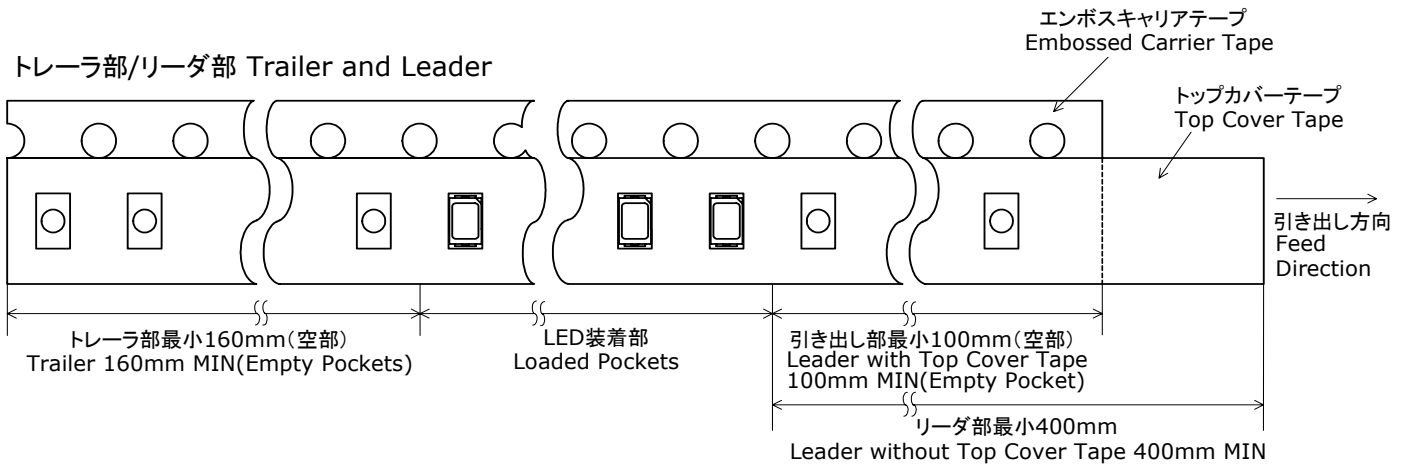
テーピング仕様

テーピング部 Tape

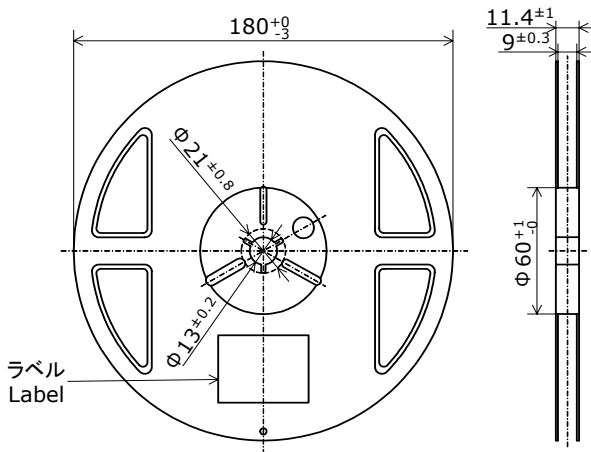
Nxxx046x
 管理番号 No. STS-DA7-0164
 (単位 Unit: mm)



トレーラ部/リーダ部 Trailer and Leader



リール部 Reel

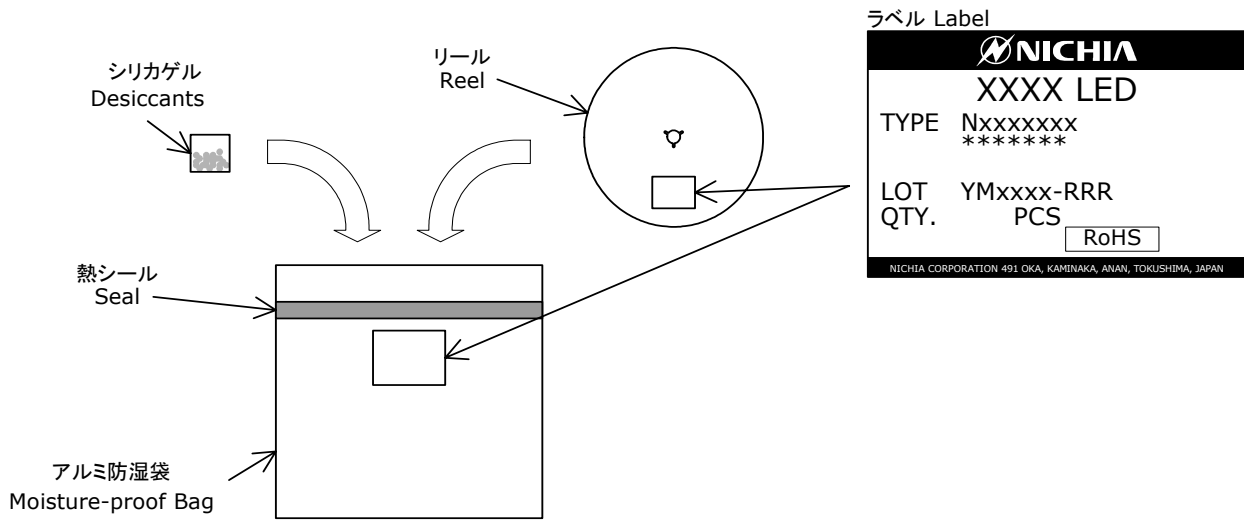


- * 数量は1リールにつき 3000個入りです。
Quantity per reel=3000pcs
- * JIS C 0806電子部品テーピングに準拠しています。
The tape packing method complies with JIS C 0806
(Packaging of Electronic Components on Continuous Tapes).

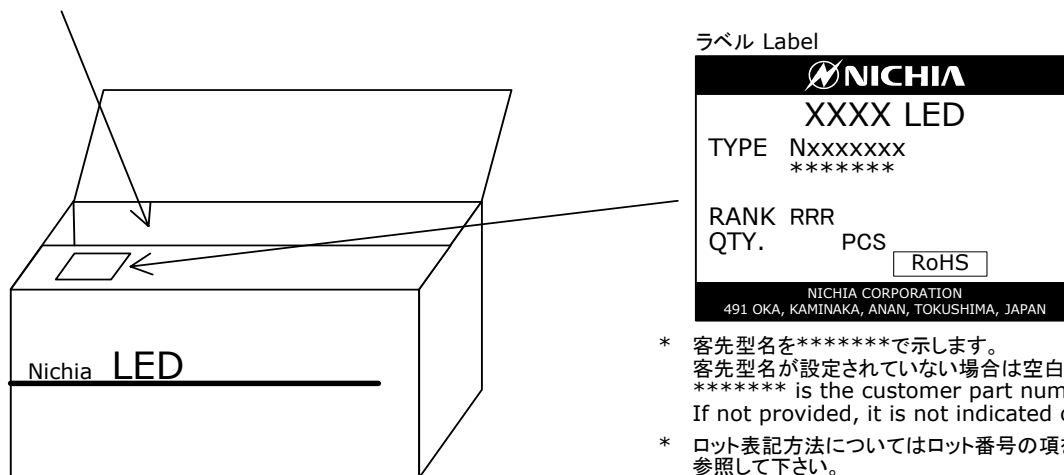
梱包仕様

シリカゲルとともにリールをアルミ防湿袋に入れ、熱シールにより封をします。
Reels are shipped with desiccants in heat-sealed moisture-proof bags.

Nxxxxxxx
管理番号 No. STS-DA7-0006B



アルミ防湿袋を並べて入れ、ダンボールで仕切ります。
Moisture-proof bags are packed in cardboard boxes with corrugated partitions.



- * 客先型名を*****で示します。
客先型名が設定されていない場合は空白です。
***** is the customer part number.
If not provided, it is not indicated on the label.
- * ロット表記方法についてはロット番号の項を参照して下さい。
For details, see "LOT NUMBERING SCHEME" in this document.
- * ランク分けがない場合はランク表記はありません。
The label does not have the RANK field for un-ranked products.

- * 本製品はテーピングしたのち、輸送の衝撃から保護するためダンボールで梱包します。
Products shipped on tape and reel are packed in a moisture-proof bag.
They are shipped in cardboard boxes to protect them from external forces during transportation.
- * 取り扱いに際して、落下させたり、強い衝撃を与えたりしますと、製品を損傷させる原因になりますので注意して下さい。
Do not drop or shock the box. It may damage the products.
- * ダンボールには防水加工がされておりませんので、梱包箱が水に濡れないよう注意して下さい。
Do not expose to water, the box is not water-resistant.
- * 輸送、運搬に際して弊社よりの梱包状態あるいは同等の梱包を行って下さい。
Using an original packaging material or equivalent in transit is recommended.

ロット番号

ロット番号は以下のように英数字で表記します。

YMxxxx - RRR

Y - 製造年

年	Y
2009	9
2010	A
2011	B
2012	C
2013	D
2014	E

M - 製造月

月	M	月	M
1	1	7	7
2	2	8	8
3	3	9	9
4	4	10	A
5	5	11	B
6	6	12	C

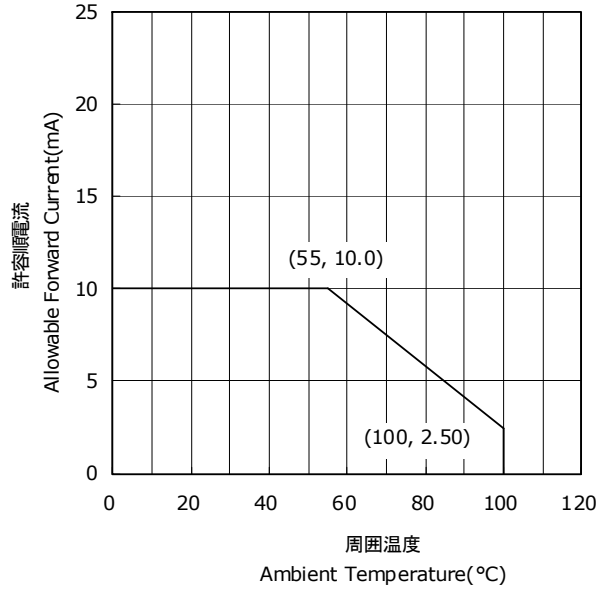
xxxx-当社管理番号

RRR-色度ランク、光度ランク

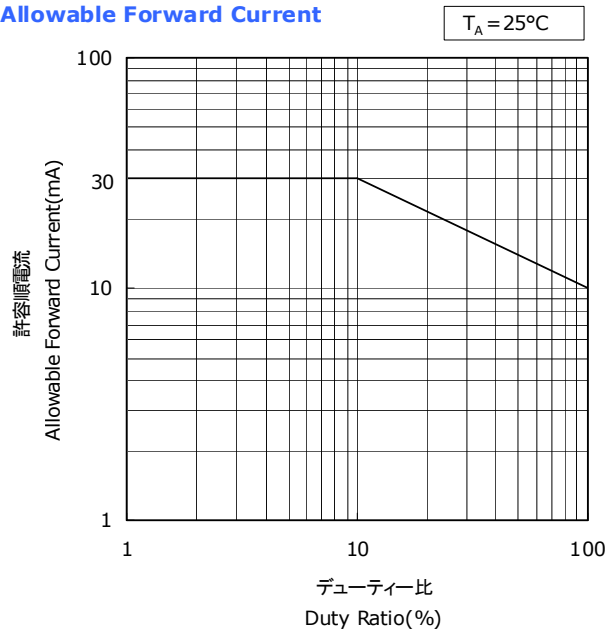
ディレーティング特性

NHSx046x
 管理番号 No. STS-DA7-0588A

周囲温度-許容順電流特性
 Ambient Temperature vs
 Allowable Forward Current



デューティー比-許容順電流特性
 Duty Ratio vs
 Allowable Forward Current

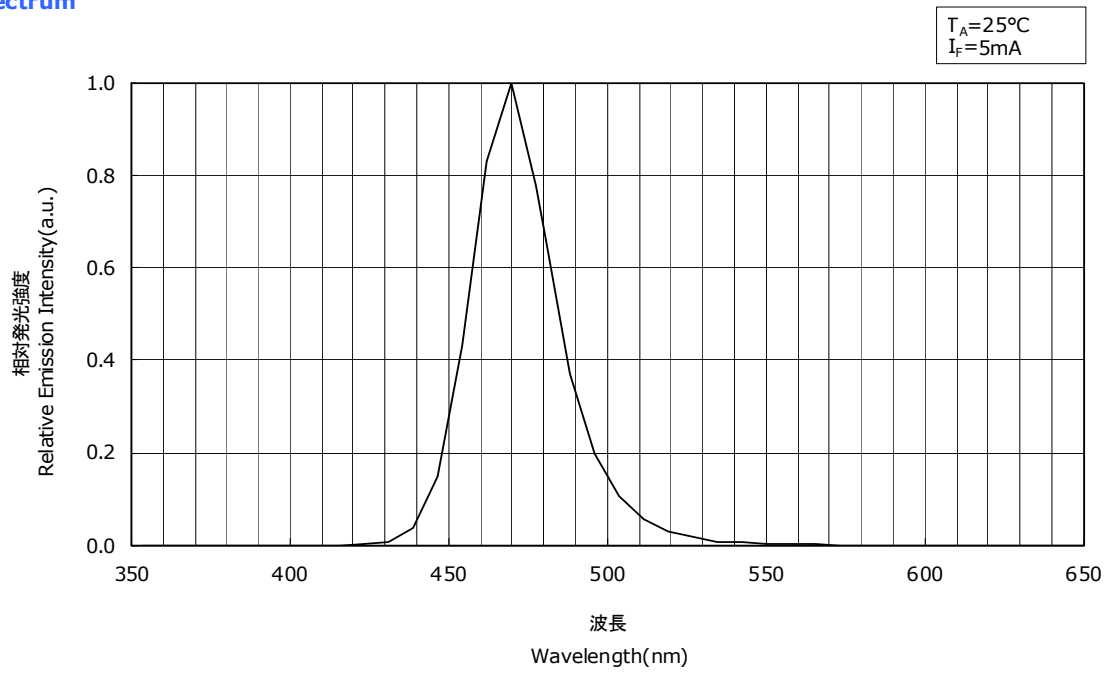


光学特性

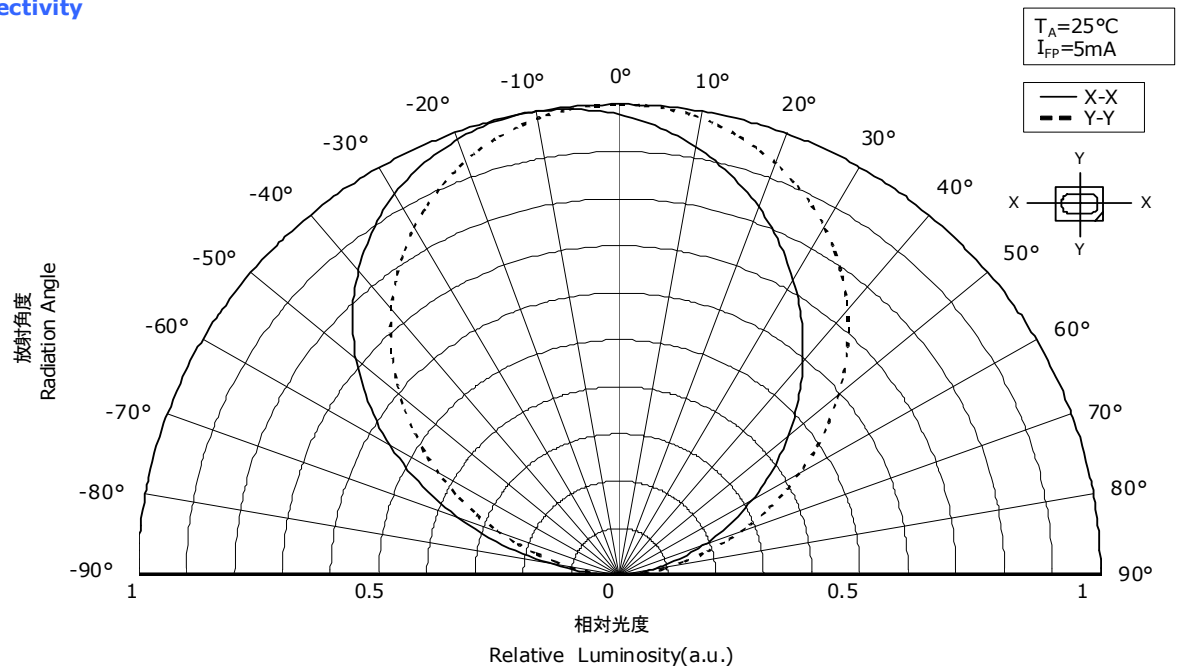
* 本特性は参考です。
All characteristics shown are for reference only and are not guaranteed.

NHSB046
管理番号 No. STS-DA7-1802

発光スペクトル Spectrum



指向特性 Directivity

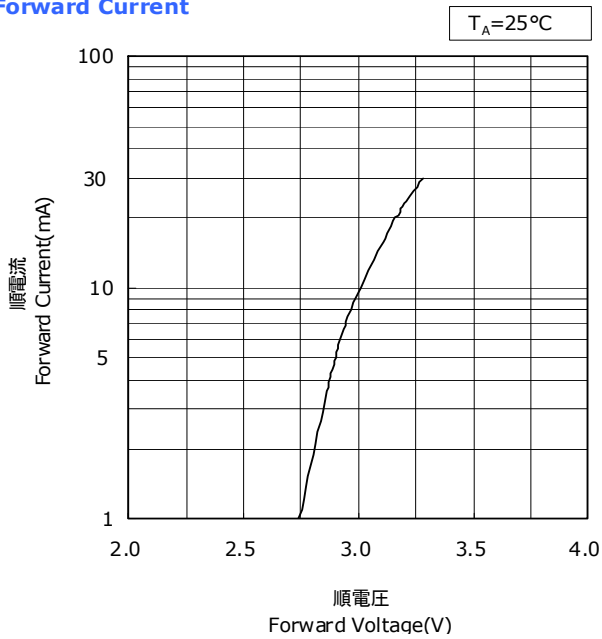


電流温度特性

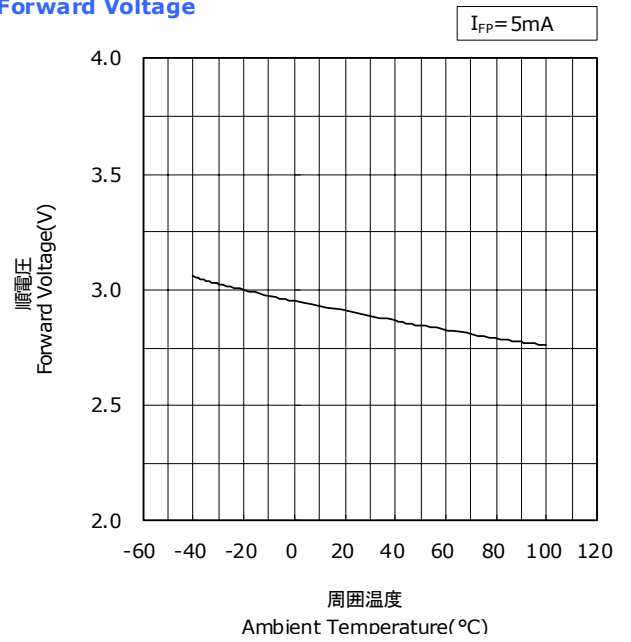
* 本特性は参考です。
All characteristics shown are for reference only and are not guaranteed.

NHSB046
管理番号 No. STS-DA7-1803

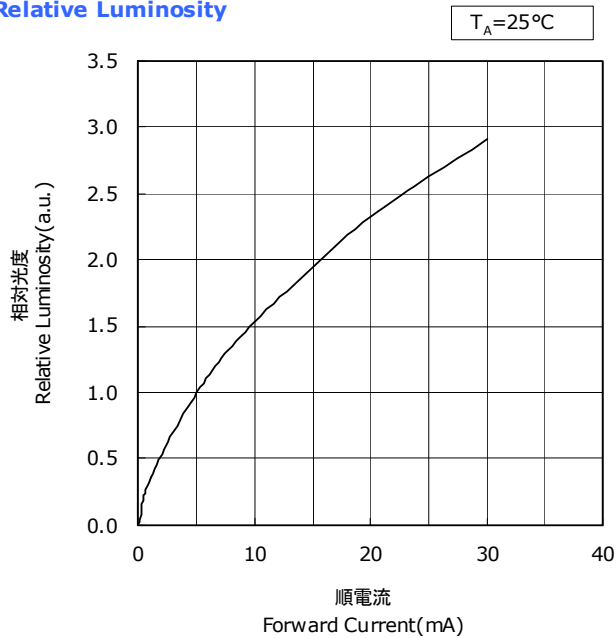
順電圧-順電流特性
Forward Voltage vs
Forward Current



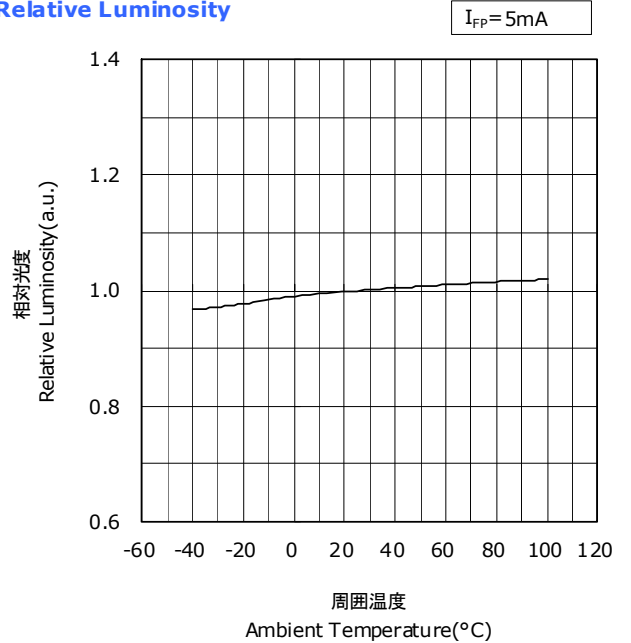
周囲温度-順電圧特性
Ambient Temperature vs
Forward Voltage



順電流-相対光度特性
Forward Current vs
Relative Luminosity



周囲温度-相対光度特性
Ambient Temperature vs
Relative Luminosity

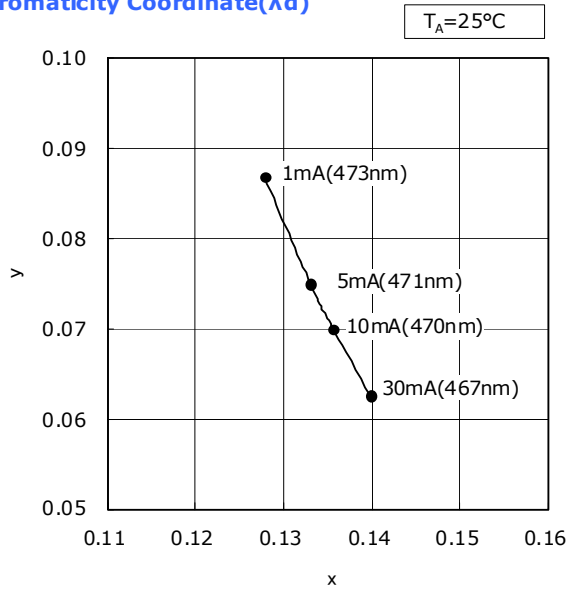


電流温度特性

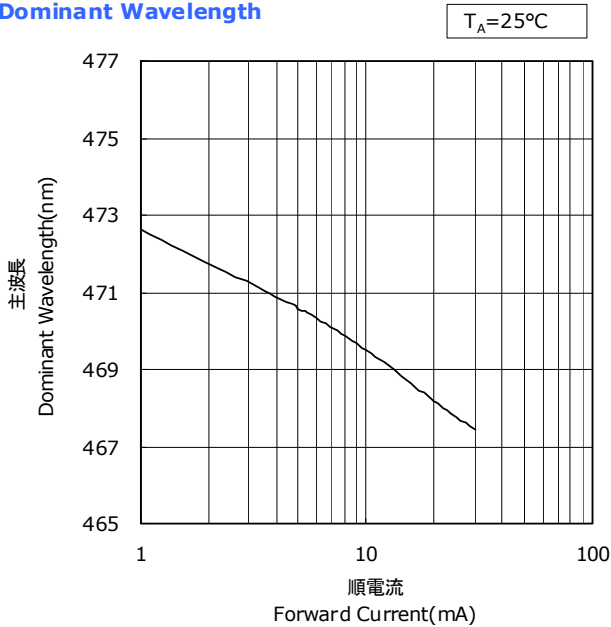
* 本特性は参考です。
All characteristics shown are for reference only and are not guaranteed.

NHSB046
管理番号 No. STS-DA7-1804

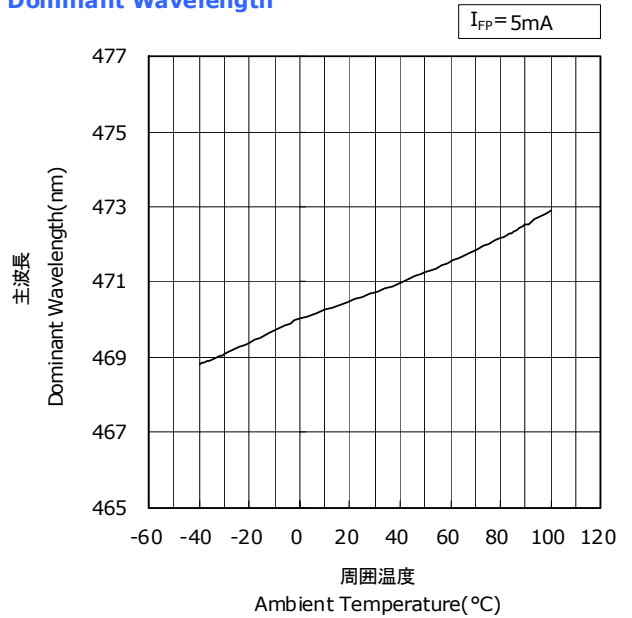
順電流-色度(主波長)特性
Forward Current vs
Chromaticity Coordinate(λ_d)



順電流-主波長特性
Forward Current vs
Dominant Wavelength



周囲温度-主波長特性
Ambient Temperature vs
Dominant Wavelength



信頼性

(1) 試験項目と試験結果

試験項目	参照規格	試験条件	試験時間	故障判定基準 No.	故障数/試験数
はんだ耐熱性 (はんだ浸せき)	JEITA ED-4701 300 301	$T_{slid}=260^{\circ}\text{C}$, 10 秒, 1 回 (前処理 30°C , 70%, 168 時間)		#1	0/22
はんだ耐熱性 (リフローはんだ)	JEITA ED-4701 300 301	$T_{slid}=260^{\circ}\text{C}$, 10 秒, 2 回 (前処理 30°C , 70%, 168 時間)		#1	0/22
はんだ付け性 (はんだ浸せき/リフローはんだ)	JEITA ED-4701 303 303A	$T_{slid}=245\pm 5^{\circ}\text{C}$, 5 秒 鉛フリーはんだ(Sn-3.0Ag-0.5Cu)		#3	0/22
熱衝撃	JEITA ED-4701 300 307	-40°C (1 分) \sim 100°C (1 分), 遷移時間 10 秒 (前処理 30°C , 70%, 168 時間)	100 サイクル	#1	0/100
温度サイクル	JEITA ED-4701 100 105	-40°C (30 分) \sim 25°C (5 分) \sim 100°C (30 分) \sim 25°C (5 分)	100 サイクル	#1	0/100
温湿度サイクル	JEITA ED-4701 200 203	$25^{\circ}\text{C}\sim 65^{\circ}\text{C}\sim -10^{\circ}\text{C}$, 90%RH 24 時間/1 サイクル	10 サイクル	#1	0/100
高温保存	JEITA ED-4701 200 201	$T_A=100^{\circ}\text{C}$	1000 時間	#1	0/100
高温高湿保存	JEITA ED-4701 100 103	$T_A=60^{\circ}\text{C}$, RH=90%	1000 時間	#1	0/100
低温保存	JEITA ED-4701 200 202	$T_A=-40^{\circ}\text{C}$	1000 時間	#1	0/100
連続動作		$T_A=25^{\circ}\text{C}$, $I_F=10\text{mA}$	1000 時間	#2	0/100
高温連続動作		$T_A=85^{\circ}\text{C}$, $I_F=5\text{mA}$	1000 時間	#2	0/100
高温高湿連続動作		60°C , RH=90%, $I_F=5\text{mA}$	1000 時間	#2	0/100
低温連続動作		$T_A=-40^{\circ}\text{C}$, $I_F=5\text{mA}$	1000 時間	#2	0/100
耐溶剤性	JEITA ED-4701 500 501	溶剤: イソプロピルアルコール, $23\pm 5^{\circ}\text{C}$ 浸せき時間: 5 分	1 回	#1	0/22
振動	JEITA ED-4701 400 403	200m/s^2 , 100~2000~100Hz, 4 分 3 方向, 4 サイクル	48 分	#1	0/10
自然落下		落下高さ 75cm, 3 回		#1	0/10
静電破壊	JEITA ED-4701 300 304	HBM, 2kV, 1.5k Ω , 100pF, 順逆 3 回		#1	0/22

注記:

測定は LED が常温に戻ってから行います。

(2) 故障判定基準

基準 No.	項目	条件	判定基準
#1	順電圧(V_F)	$I_F=5\text{mA}$	$>U.S.L.\times 1.1$
	光度(I_V)	$I_F=5\text{mA}$	$<L.S.L.\times 0.7$
#2	順電圧(V_F)	$I_F=5\text{mA}$	$>U.S.L.\times 1.1$
	光度(I_V)	$I_F=5\text{mA}$	$<L.S.L.\times 0.5$
#3	はんだぬれ性	-	はんだぬれ面積率が 95%未滿

規格最大値(Upper Specification Limit) 規格最小値(Lower Specification Limit)

注意事項

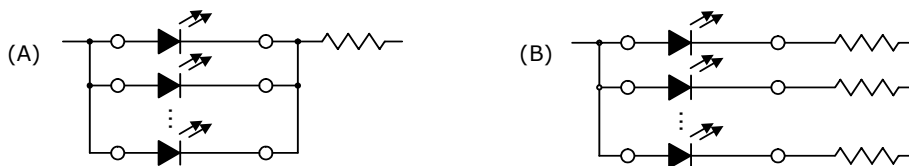
(1) 保管

条件		温度	湿度	期間
保管	アルミ防湿袋開封前	30°C 以下	90%RH 以下	納入日より1年以内
	アルミ防湿袋開封後	30°C 以下	70%RH 以下	168 時間以内
ベーキング		65±5°C	-	24 時間以上

- 本製品は、MSL3 に相当します。MSL については IPC/JEDEC STD-020 をご確認ください。
- 本製品は、パッケージに吸収された水分がはんだ付け時の熱で気化膨張することにより、界面の剥離が発生し光学的劣化を起こす可能性があります。
そのためお客様にて実装するまでの、吸湿量を最小限に抑えるため防湿梱包を実施しております。
アルミ防湿袋に入っているシリカゲルは吸湿が進むと青色から赤色へ変色します。
- アルミ防湿袋を開封後は上記の条件を越えないようにはんだ付けを完了下さい。万一未使用の LED が残った場合は、シリカゲル入り密閉容器等で保管下さい。なお当社防湿袋に戻し、再封印することを推奨します。
- 保管期間を過ぎた場合は、ベーキング処理を施して下さい。また、保管期間内に同封してあるシリカゲルの青色が無くなった場合も、同様にベーキングをお願いします。ベーキングは 1 回までとします。
- 電極部分は、銀メッキが施されております。腐食性ガス等を含む雰囲気さらされると、メッキ表面が変質し、はんだ付け性の際に問題が生じる事があります。保管時は密閉容器等で保管して下さい。なお当社防湿袋に戻し、再封印することを推奨します。
- 実機に使用する部材(パッキン、接着剤など)については、メッキ表面への影響を考慮して、硫黄成分を含有しているものの使用を避けて下さい。メッキの極端な腐食や表面異常は、導通・接続不良に繋がる可能性があります。また、パッキンを使用する場合は、シリコンゴム材質のものを推奨します。その際、低分子量のシロキサンによる機器の接点不良に注意して下さい。
- 急激な温度変化のある場所では、結露が起きますので温度変化の少ない場所に保管して下さい。

(2) 使用方法

- LED 毎に絶対最大定格を超えないように回路設計を行って下さい。LED 毎に定電流駆動することを推奨致します。
また定電圧駆動する場合は、(A)の回路は LED の順電圧の影響により LED に流れる電流がばらつく可能性がありますので、(B)の回路を推奨します。



- 本製品は、順方向電流駆動でご使用下さい。また、非点灯時には順逆とも電圧がかからないように配慮下さい。
特に逆電圧が連続的に加わる状態は、マイグレーションを発生させる可能性があり、素子にダメージを与える場合がありますので避けて下さい。
- 本製品は LED の諸特性が安定する定格電流の 10% 以上でご使用されることを推奨します。
- 屋外で使用される場合は、十分な防水対策、湿度対策、塩害対策を施してご使用下さい。

(3) 取り扱い上の注意

- 素手で本製品を取り扱わないで下さい。表面が汚れ、光学特性に影響を及ぼすことがあります。また場合によっては、製品の変形や断線が起こり、不灯の原因になることがあります。
- ピンセットで本製品を取り扱う場合は、製品へ過度な圧力を掛けないようにして下さい。樹脂部の傷、欠け、剥がれ、製品の変形や断線が起こり、不灯の原因となります。
- 本製品を落下させてしまった場合には、製品の変形などが発生することがありますのでご注意ください。
- 本製品の实装後に基板は積み重ねしないで下さい。実装した基板を重ねると、基板が樹脂部に衝撃を与え樹脂部の傷、欠け、剥がれ、変形・断線、LED 剥がれが発生し、不灯の原因になります。

(4) 設計上の注意

- LED を基板にはんだ付けた後の基板分割工程などで基板が曲がると、パッケージ割れが発生することがありますので基板のたわみやねじりに対して極力ストレスの加わらないような LED 配置にして下さい。
- 基板分割部では LED の取り付け位置によって機械的ストレスが変化しますので、最もストレスが加わらないような位置に配置して下さい。
- 基板分割時は、手割りを避け、専用治具にて行って下さい。

(5) 静電気に対する取り扱い

- 本製品は静電気やサージ電圧に敏感で、素子の損傷や信頼性低下を起こすことがあります。取り扱いに際しては、以下の例を参考に静電気対策を十分行って下さい。
 - リストストラップ、導電性衣類、導電靴、導電性床材等による電荷の除去
 - 作業区域内の装置、治具等の接地による電荷の除去
 - 導電性材料による作業台、保管棚等の設置
- 使用機器、治具、装置類や作業区域内は適切に接地をして下さい。また、実装される機器等についてもサージ対策の実施を推奨します。
- 治具、装置類にガラスやプラスチックなどの絶縁体を使用される場合は以下の例を参考に対策を十分行って下さい。
 - 導電性材料による導電化
 - 加湿による帯電防止
 - 除電器(イオナイザ)による電荷の中和
- 本製品を機器に実装後、特性検査をする際には、静電気による損傷の有無も併せて確認して頂くようお願いします。
 - 電流を下げて(1mA 以下推奨)順電圧検査又は発光検査を実施することで、損傷の有無は検出できます。
- 損傷した LED には、順方向の立ち上がり電圧が低下する、低電流で発光しなくなる等の異常が現れます。
 - 不合格判定基準: ($V_F < 2.0V$ at $I_F = 0.5mA$)

(6) 熱の発生

- 本製品をご使用の際は、熱の発生を考慮して下さい。通電時の素子の温度上昇は、実装する基板の熱抵抗や本製品の集合状態により変化します。熱の集中を避け、本製品周囲の環境条件により最大ジャンクション温度(T_J)を超えることがないように配慮下さい。
- 本製品周囲の温度条件(T_A)により使用電流を決め放熱等の処理を施して下さい。

(7) 洗浄

- 洗浄する場合は、イソプロピルアルコールを使用して下さい。その他の洗浄剤の使用に当たってはパッケージ及び樹脂が侵され不具合発生の原因となる場合がありますので、問題のないことを十分確認の上での使用をお願い致します。フロン系溶剤については、世界的に使用が規制されています。
- 超音波洗浄は、基本的には行わないで下さい。やむをえず行う場合は、発振出力や基板の取り付け方により LED への影響が異なりますので、予め実使用状態で異常のない事を確認の上実施下さい。

(8) 目の安全性

- 2006 年に国際電気委員会(IEC)からランプ及びランプシステムの光生物学的安全性に関する規格 IEC 62471 が発行され、LED もこの規格の適用範囲に含まれました。一方、2001 年に発行されたレーザー製品の安全性に関する規格 IEC 60825-1 Edition1.2 において、LED が適用範囲に含まれていましたが、2007 年に改訂された IEC 60825-1 Edition2.0 で LED が適用除外されました。
 - 但し、国や地域によっては、依然として IEC 60825-1 Edition1.2 と同等規格を採用し、LED が適用範囲に含まれています。
 - これらの国や地域向けには、ご注意下さい。IEC62471 によって分類される LED のリスクグループは、放射束や発光スペクトル、指向性などによって異なり、特に青色成分を含む高出力ではリスクグループ 2 に相当する場合があります。
 - LED の出力を上げたり、LED からの光を光学機器にて集光したりするなどした状態で、直視しますと眼を痛めることがありますので、ご注意下さい。
- 点滅光を見つづけると光刺激により不快感を覚えることがありますのでご注意下さい。又、機器に組み込んでご使用される場合は、光刺激などによる第三者への影響をご配慮下さい。

(9) その他

- 本製品は、一般電子機器(事務・通信・計測機器、家電製品等)に使用されることを意図しております。特別な品質・信頼性が要求され、その故障や誤作動が直接人命を脅かしたり、人体に危害を及ぼす恐れのある用途(航空・宇宙用、海底中継機器、原子力制御システム、交通機器、燃焼機器、生命維持装置、安全装置等)にご使用をお考えの場合は事前に弊社営業窓口までご相談願います。
- 弊社の許諾を得ることなく、本製品に対し解体や分析などのリバースエンジニアリングにあたる行為を行わないで下さい。万一本製品に不具合が発見された場合は、本製品自体の解体をすることなく弊社まで直接ご連絡下さい。
- 量産に導入の際は、正式納入仕様書の取り交わしをお願い致します。
- 本製品の仕様及び外観は改良の為、予告なく変更することがありますので、あらかじめご了承下さい。